

お昼寝用品 衛生用品

お昼寝用品	286
感染対策用品	290
空気清浄機 他	292
殺菌保管庫	294
衛生用品 他	295
保健室用品	303
清掃用品	306
トイレ用品	308
手洗い場・足洗い場	312

おひるねふとん

オリジナル

フルセット	# 750062	10%税込	17,600円 / 本体 16,000円
掛けふとん(カバー付き)	# 750053	10%税込	8,700円 / 本体 7,909円
敷ふとん(カバー付き)	# 750054	10%税込	9,770円 / 本体 8,882円
掛けふとんカバー	# 750064	10%税込	3,420円 / 本体 3,109円
敷ふとんカバー	# 750063	10%税込	3,880円 / 本体 3,528円
キャリーバッグ	# 750052	10%税込	1,900円 / 本体 1,728円

【内容】フルセット=掛けふとん(カバー付き)、敷ふとん(カバー付き)

【材質】掛けふとん：表地・中綿=ポリエステル

敷ふとん：表地・中綿=ポリエステル

掛け、敷ふとんカバー=ポリエステル、綿

キャリーバッグ=ポリエステル

【寸法】掛けふとん=100×125cm

敷ふとん=80×140cm

キャリーバッグ=63×42×21cm

掛け、敷ふとんとも洗濯機で洗うことができます。



キャリーバッグ

※フルセットには付属しません。



フルセット



掛けふとん



敷ふとん

ふとん収納ワゴン

MK #661021 10%税込 **104,500円** / 本体 95,000円

運賃 組み立て設置費

シックハラス対策品

スリム #662641 10%税込 **104,500円** / 本体 95,000円

運賃 組み立て設置費

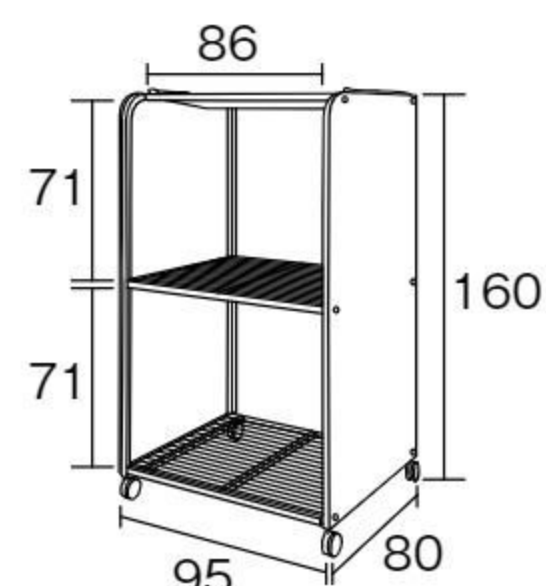
【材質】本体=スチール(焼き付け塗装)、シナ合板
カーテン=ポリエステル(防炎加工)

【重さ】MK=35kg スリム=29kg

MKは約16組、スリムは約8組の布団を収納できます。
カーテンは開閉が楽なマグネット式です。
ストッパー付きキャスター装備。



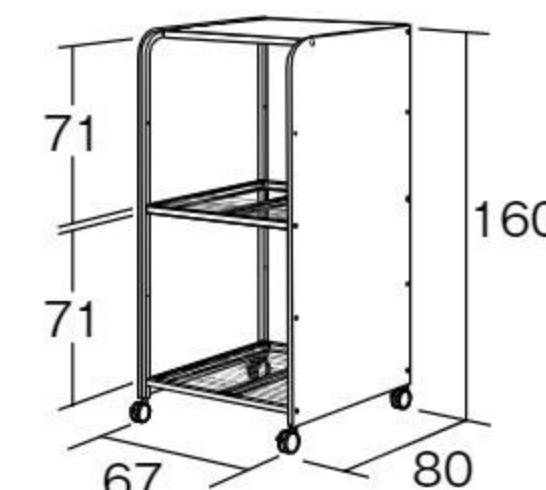
カバーでほこりから守ります。



MK



マグネットでぴったりくっきます。



スリム



ファインエア-ベビー

大 #750071 10%税込 **12,980円** / 本体 11,800円

運賃

小 #750072 10%税込 **9,273円** / 本体 8,430円

運賃

【材質】カバー=ポリエステル100%(ハニカムメッシュ) 芯材=ポリエステル100%(立体構造編物)

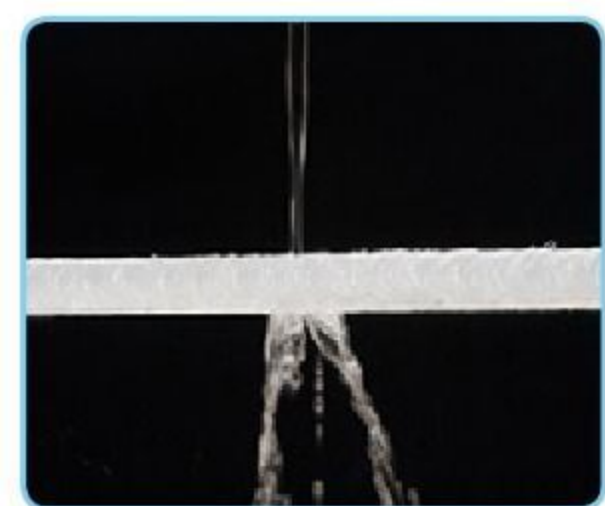
【寸法】大=70×120×厚さ3cm 小=60×100×厚さ3cm 【重さ】大=1kg 小=0.75kg

【別売】替えカバー

大 10%税込 **4,752円** / 本体 4,320円

小 10%税込 **4,235円** / 本体 3,850円

内部に多くの空間を持ち、通気性に優れたおひるねマットです。
床暖房や電気毛布と併用できます。水洗いできるので、いつも清潔に使えます。



水洗いできます。



おねしょパッド

#750055 10%税込 **2,800円** / 本体 2,546円

【材質】表地=綿パイル 裏=発泡ポリエチレン

【寸法】75×90cm

裏地は水分を通さないで敷ぶとんを汚しません。



おひるね兼用万能マット

#642042 各色 10%税込 **8,800円** / 本体 8,000円

【材質】ポリエステルリサイクル素材(抗菌加工)

芯材=低密度ポリエチレン

【寸法】60×120×厚さ1.1cm

【重さ】700g

【色】グリーン・クリーム

水を通しにくい素材です。



クリーム



グリーン

3つ折り式です。



絵本
保育図書

園舎づくり
保育環境備品
のご提案

椅子
テーブル
収納家具

環境備品

防災・
安全用品

給食用品

お昼寝用品
衛生用品

乳幼児
用品

積み木
ブロック
知育玩具

保育室
遊具

砂場用品
プール・
水遊び用品

園庭遊具

運動遊具

季節行事
用品

絵画制作
用品
楽器

視聴覚
用品

園児服
職員服

特別支援・
発達支援

学童保育
用品

新年度
用品

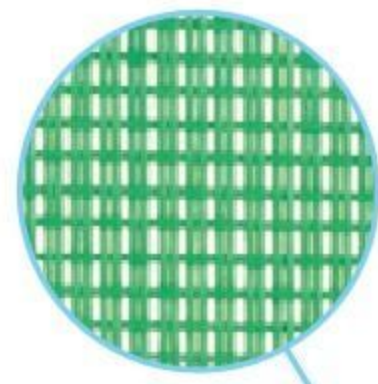
緑のおひるねベッド

オリジナル

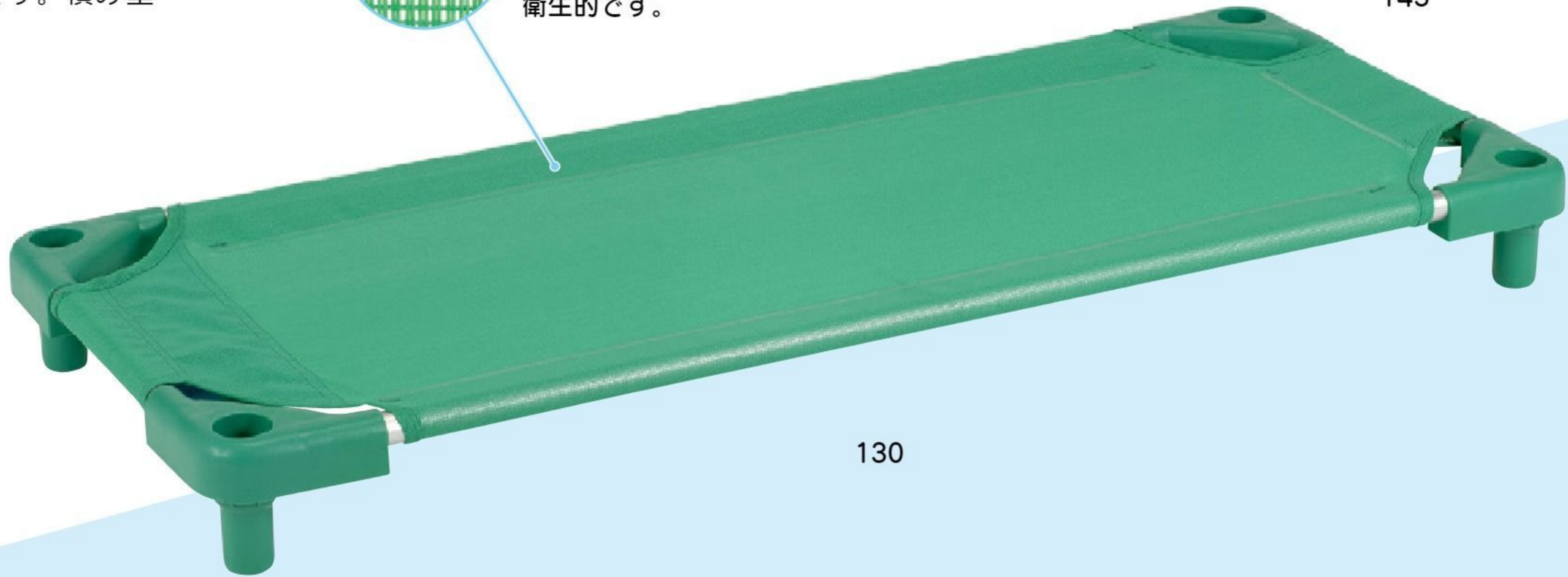
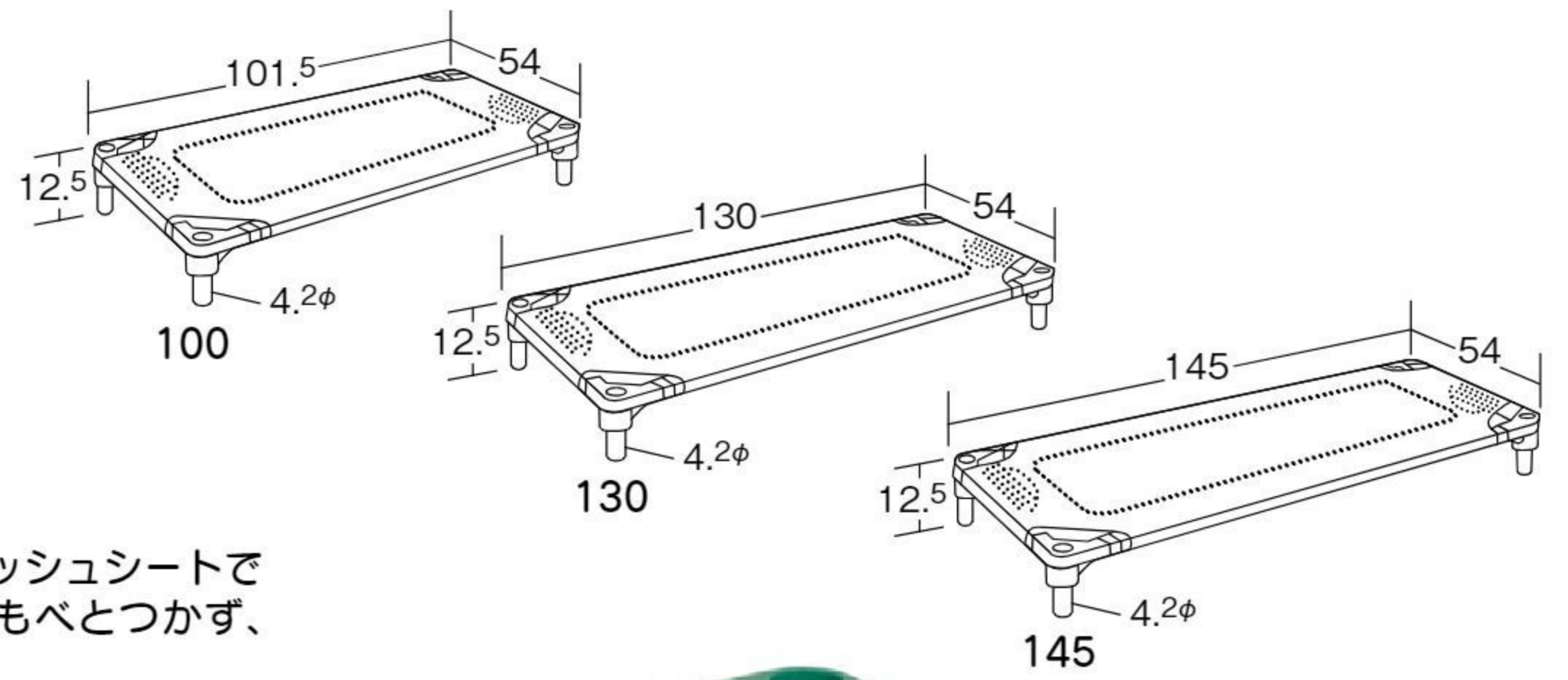
- 100 #642029 10%税込 11,660円 / 本体 10,600円 運賃 組み立て設置費
- 130 #642014 10%税込 12,320円 / 本体 11,200円 運賃 組み立て設置費
- 145 #642015 10%税込 13,200円 / 本体 12,000円 運賃 組み立て設置費

【材質】フレーム=アルミニウム 脚=ポリプロピレン
シート=ポリエステル(ビニールコーティング)
【寸法】積み重ね高さ(cm)=積み重ね数×6.5+6
【重さ】100=2.3kg 130=2.5kg 145=2.8kg
【耐荷重】60kg

通気性のよいメッシュシートの簡易ベッドです。丈夫で軽いアルミフレームです。積み重ねて収納できます。



通気性のよいメッシュシートです。汗をかいてもべとつかず、衛生的です。

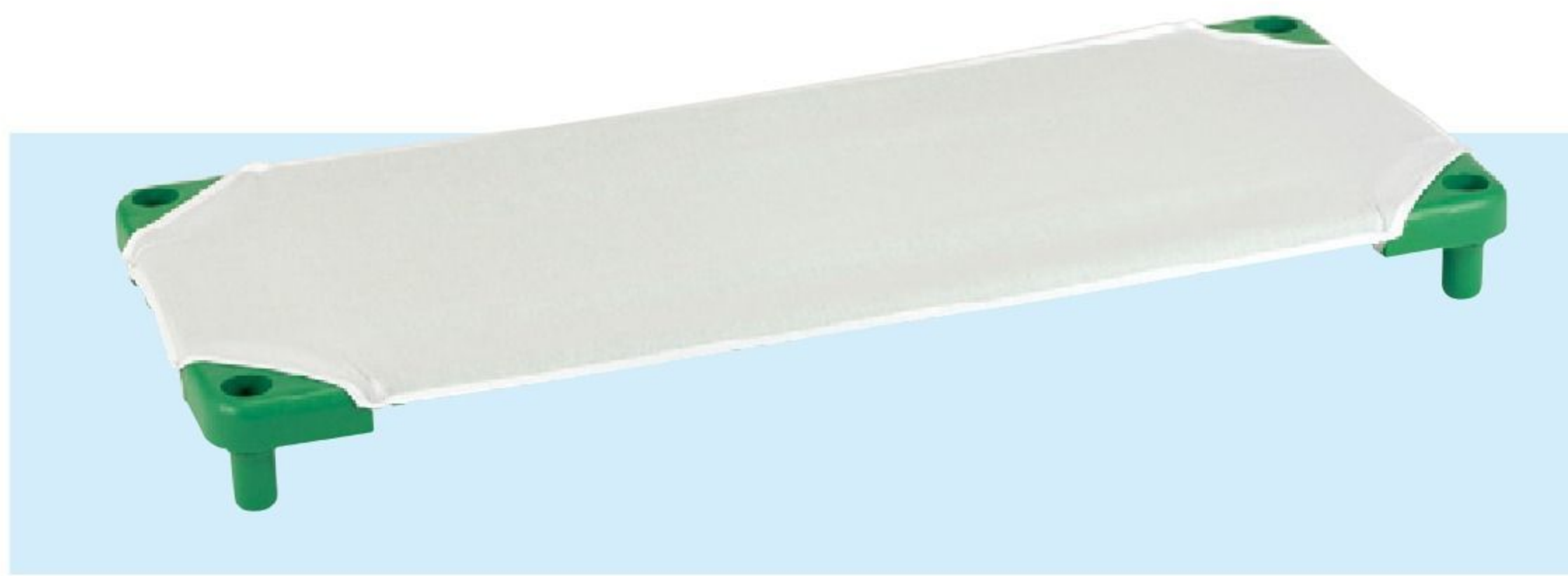


130

おひるねベッド用シーツ(130 & 132用)

#642019 10%税込 2,585円 / 本体 2,350円 運賃
【材質】ポリエステル70%、綿30%
【寸法】54.5×132cm
【重さ】125g

四隅のゴムバンドで簡単に着脱できます。ベッドに取り付けたまま積み重ねられます。



おひるねベッド用タオルケット

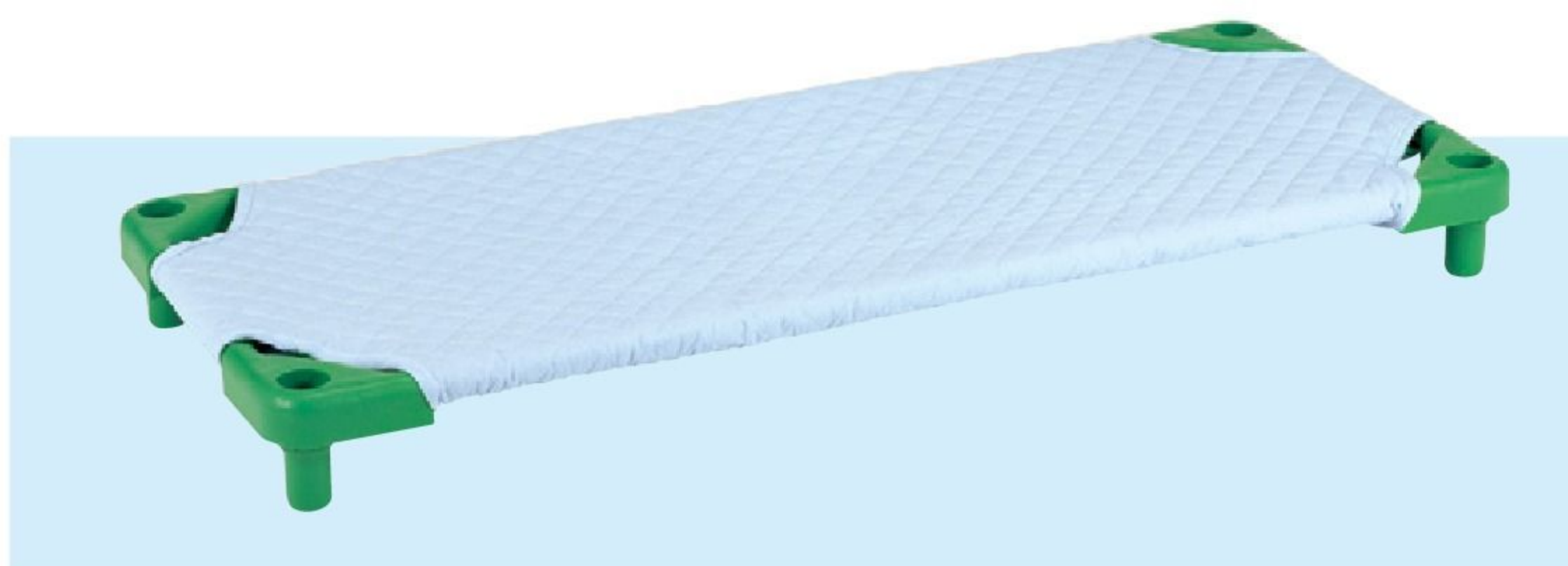
#642018 10%税込 2,750円 / 本体 2,500円 運賃
【材質】綿100%
【寸法】85×115cm
【重さ】265g



緑のおひるねベッド 130用キルトパッド

#642026 10%税込 3,740円 / 本体 3,400円 運賃
【材質】表地=綿100% 中綿=ポリエステル100%
【寸法】70×150cm
【重さ】300g

シーツに比べ、少し厚みがあるので布団代わりに使えます。四隅のゴムバンドで簡単に着脱できます。ベッドに取り付けたまま積み重ねられます。



緑のおひるねベッド 収納台車

オリジナル

- 100 収納台車 #642030 10%税込 30,030円 / 本体 27,300円 運賃
- 130 収納台車 #642016 10%税込 34,100円 / 本体 31,000円 運賃
- 145 収納台車 #642027 10%税込 46,200円 / 本体 42,000円 運賃

【材質】ポリエステル化粧合板 エッジ=オレフィン系TPE

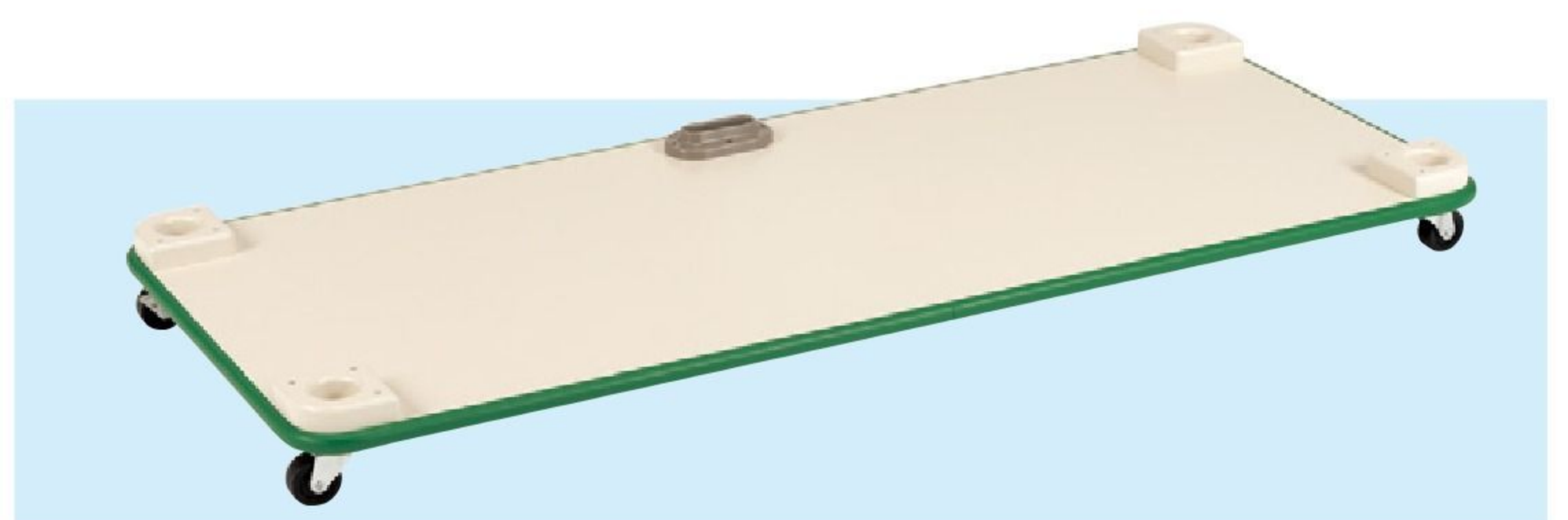
【寸法】100 収納台車=57×103.5×高さ11cm
130 収納台車=57×135×高さ11cm
145 収納台車=59.8×148.2×高さ11cm

【重さ】100 収納台車=7kg
130 収納台車=10kg
145 収納台車=12kg

緑のおひるねベッド100、130、145専用の収納台車です。キャスターはストッパー付き。



一度に約10台運べます。



絵本
保育図書

園舎づくり
保育環境備品
のご提案

椅子
テーブル
収納家具

環境備品

防災・
安全用品

給食用品

お昼寝用品
衛生用品

乳幼児
用品

積み木
ブロック
知育玩具

保育室
遊具

砂場用品
プール・
水遊び用品

園庭遊具

運動遊具

季節行事
用品

絵画制作
用品
楽器

視聴覚
用品

園児服
職員服

特別支援・
発達支援

学童保育
用品

新年度
用品

スタッキングベッド

- 1000 #642035 10%税込 **11,330円** / 本体 10,300円 運賃
 1300 #642031 10%税込 **11,550円** / 本体 10,500円 運賃
 1450 #642065 10%税込 **14,520円** / 本体 13,200円 運賃

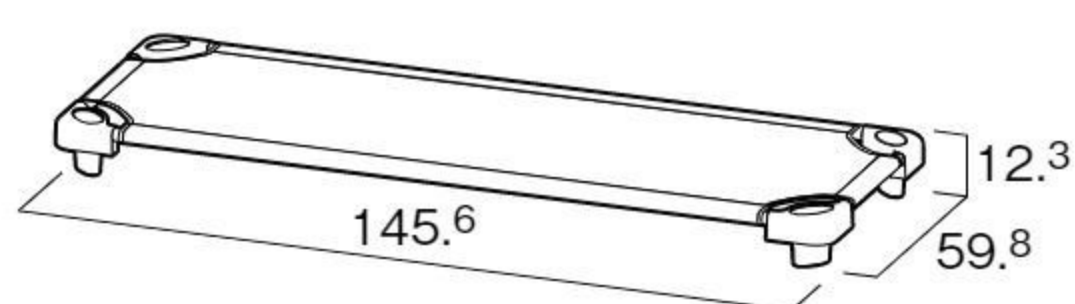
【材質】フレーム=スチール、ポリプロピレン
 シート=ポリエステルビニールコート

【寸法】積み重ね高さ(cm)=積み重ね数×5.8+6.2

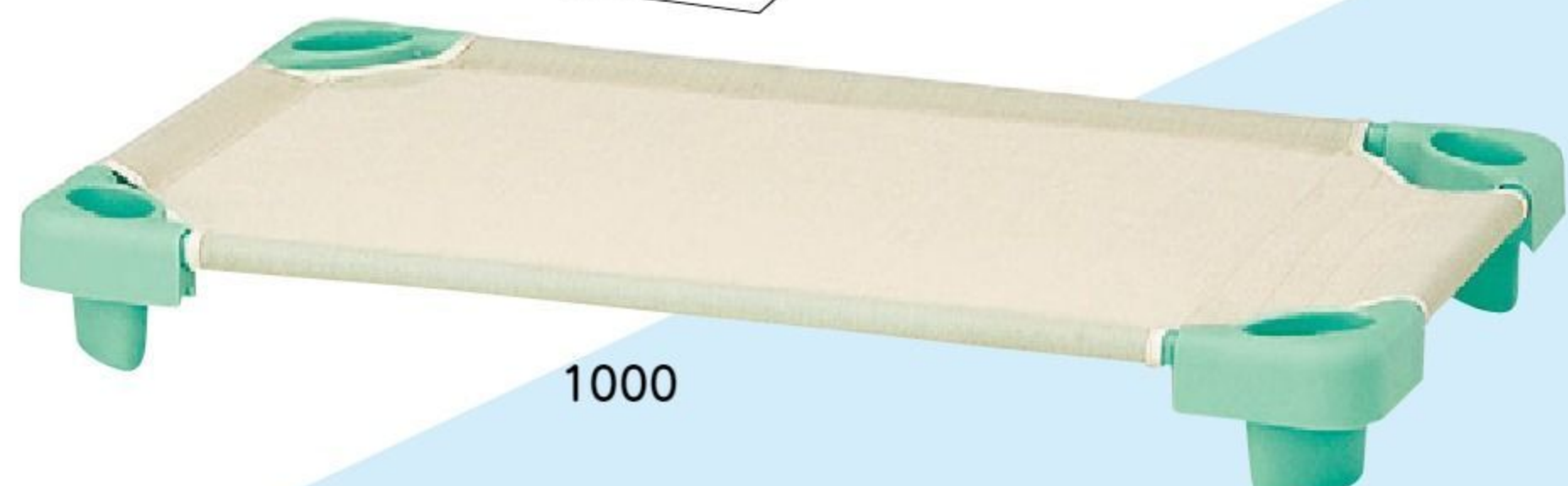
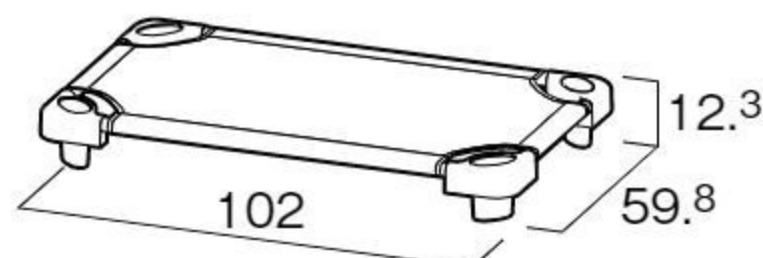
【重さ】1000=2.8kg 1300=3.8kg 1450=3.9kg

【耐荷重】40kg

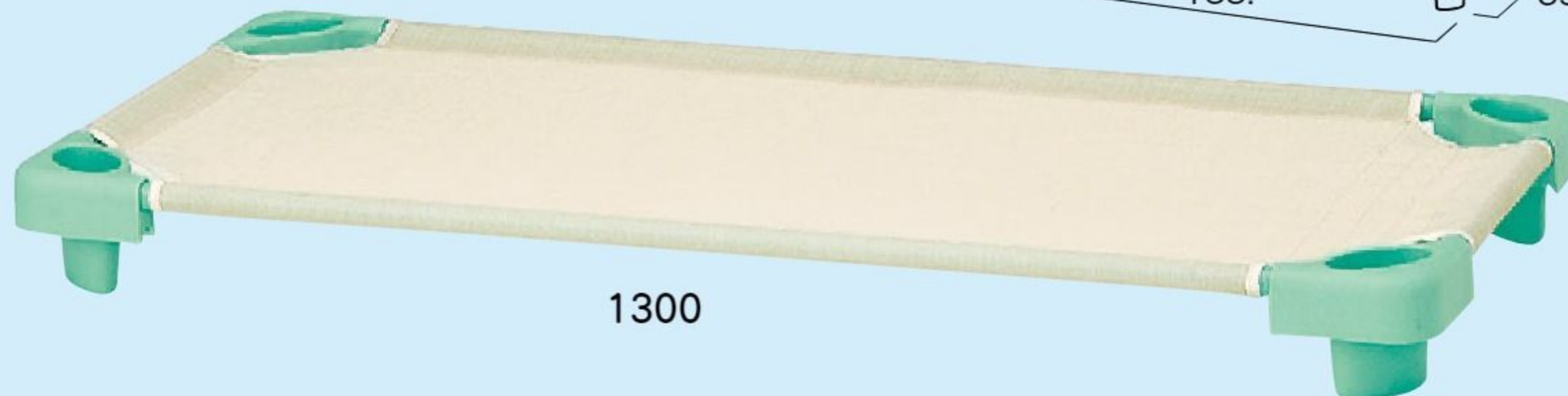
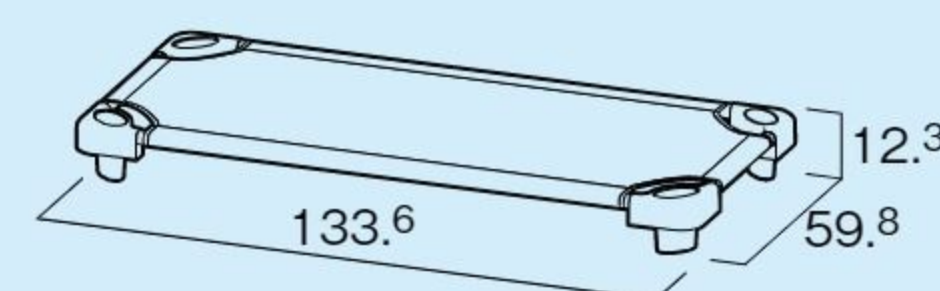
通気性に優れ、衛生的なビニールコートメッシュシートを使用したお昼寝ベッドです。積み重ねて収納できます。



1450



1000



1300

スタッキングベッド 防水シート1000

- #642063 10%税込 **3,190円** / 本体 2,900円 運賃

【材質】表地=綿80%、ポリエステル20%
 裏=ポリウレタンフィルム

【重さ】100g

スタッキングベッド1000専用の防水シートです。表地は肌触りのよいパイル生地です。



裏面

名札付き

スタッキングベッド キルトパッド

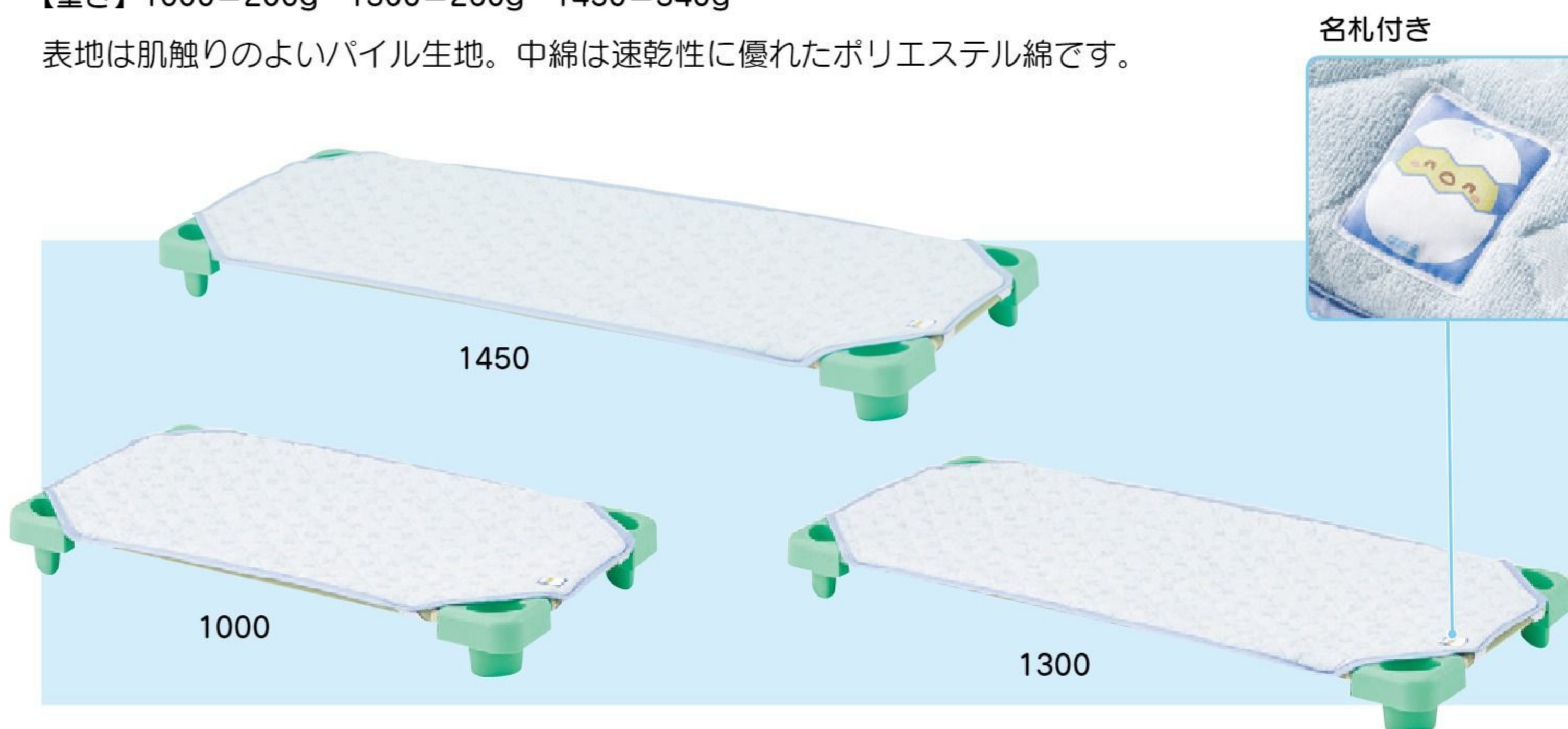
- 1000 #642061 10%税込 **2,200円** / 本体 2,000円 運賃
 1300 #642062 10%税込 **2,420円** / 本体 2,200円 運賃
 1450 #642064 10%税込 **2,640円** / 本体 2,400円 運賃

【材質】表地・中綿=ポリエステル100%

【寸法】1000=61×103cm 1300=61×133cm 1450=61×145cm

【重さ】1000=200g 1300=260g 1450=340g

表地は肌触りのよいパイル生地。中綿は速乾性に優れたポリエステル綿です。



名札付き

1450

1000

1300

ベッドキャリートリプル

- #642069 10%税込 **63,030円** / 本体 57,300円 運賃

【材質】スチール、高密度ポリエチレン 【寸法】60×102~144×高さ15.1cm

【重さ】8.3kg

スタッキングベッド用収納台車です。組み立て時にスタッキングベッド1000、1300、1450に合わせて幅を調節できます。積み重ねて22台まで収納できます。



使用例



短縮時

伸長時

絵本
保育図書

園舎づくり
保育環境備品
のご提案

椅子
テーブル
収納家具

環境備品

防災・
安全用品

給食用品

お昼寝用品
衛生用品

乳幼児
用品

積み木
ブロック
知育玩具

保育室
遊具

砂場用品
プール・
水遊び用品

園庭遊具

運動遊具

季節行事
用品

絵画制作
用品
楽器

視聴覚
用品

園児服
職員服

特別支援・
発達支援

学童保育
用品

新年度
用品

園児用テーブル専用飛まつガード

- 45~60用 #694091 10%税込 11,550円 / 本体 10,500円 運賃
- 75~90用 #694092 10%税込 11,550円 / 本体 10,500円 運賃
- 120用 #694093 10%税込 11,550円 / 本体 10,500円 運賃

【材質】 フレーム=スチール(クロムメッキ)
 ジョイントパーツ=ABS樹脂
 【寸法】 45~60用=幅45~60×奥行6×高さ40~50cm
 75~90用=幅75~90×奥行6×高さ40~50cm
 120用=幅120×奥行6×高さ40~50cm
 【重さ】 45~60用=1kg 75~90用=1kg 120用=1.2kg
 【付属品】 固定ツマミ2個

園児用テーブルにフレームを取り付け固定するタイプの飛まつ防止パーティションです。別売の専用カバーをかぶせて設置します。テーブルの天板寸法と仕切りかた(対面仕切り、横並び仕切り)に合わせてフレーム寸法、カバー寸法をお選びください。

- 【別売】
 園児用テーブル専用飛まつガード用取りかえカバー
- 45用 #694094 10%税込 4,180円 / 本体 3,800円 運賃
 - 60用 #694095 10%税込 5,060円 / 本体 4,600円 運賃
 - 75用 #694096 10%税込 5,940円 / 本体 5,400円 運賃
 - 90用 #694097 10%税込 7,920円 / 本体 7,200円 運賃
 - 120用 #694098 10%税込 9,900円 / 本体 9,000円 運賃

【材質】 ポリエチレン
 【寸法】 45用=40.5×47cm
 60用=40.5×62cm
 75用=40.5×77cm
 90用=40.5×92cm
 120用=40.5×122cm
 【内容】 100枚



ガードに袋状のカバーをかぶせます。



120用と45~60用組み合わせ使用例 ※天板寸法120×60cmのテーブルに設置



※天板寸法120×45cmのテーブルに設置



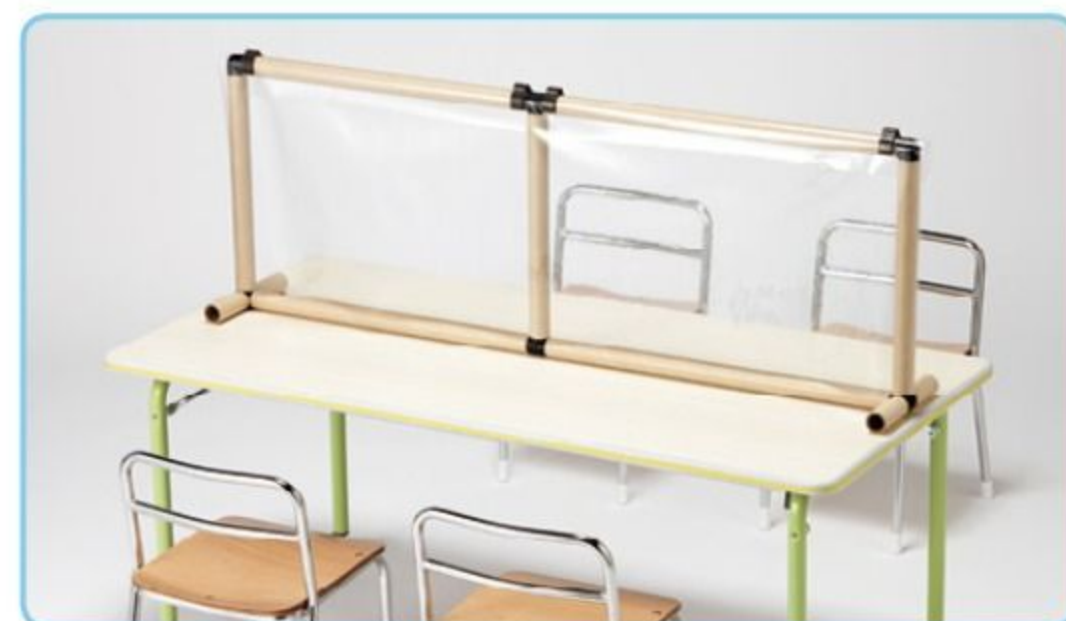
※天板寸法90×60cmのテーブルに設置

バリアスタンド(園児テーブル用)

オリジナル

#691572 10%税込 6,600円 / 本体 6,000円
 【材質】 フレーム=紙 ジョイント=ASS樹脂、ポリプロピレン シート=塩化ビニール樹脂
 【寸法】 シート=120×45cm 【重さ】 1kg
 【別売】 バリアスタンド交換用シート #691576 10%税込 880円 / 本体 800円

長さ120cmの園児用テーブルに合わせた飛まつ防止パーティションです。組み立て式、工具不要。

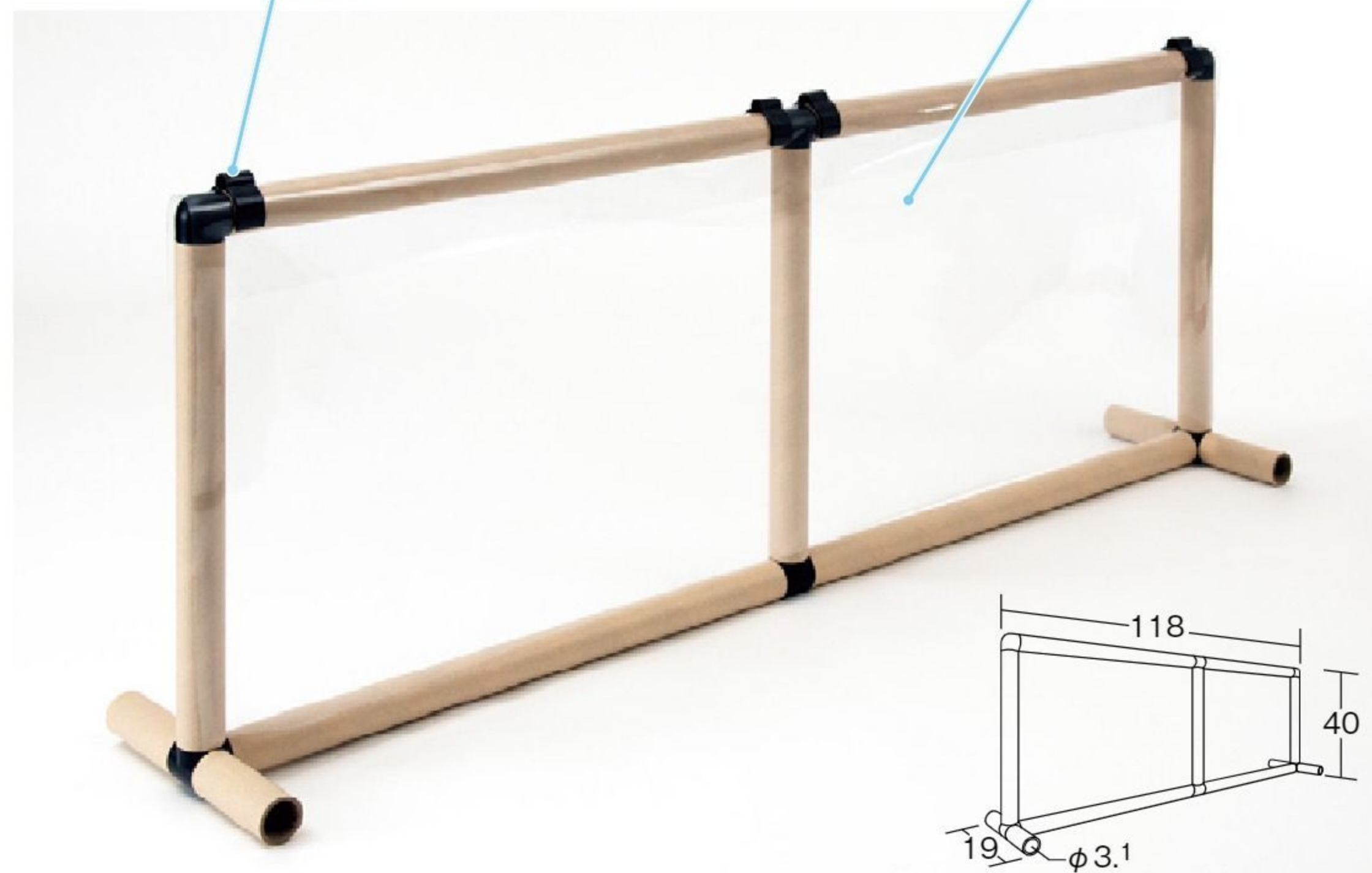


チャイルドVPテーブル(P.138)との組み合わせ使用例

シートは付属のクリップで簡単にとめられます。



透明度の高いビニールシート



らくらくパーティション

オリジナル

#692941 各色 10%税込 13,750円 / 本体 12,500円 運賃
 【材質】 EVA樹脂、ビニールレザー
 【寸法】 90×24×高さ50cm 【重さ】 1.3kg
 【色】 木目調・ブラウン・ピンク

手軽に使える簡易パーティションです。軽くて柔らかいので安心して使えます。お昼寝時の間仕切りやおむつ交換の目隠しに最適。表面は水拭きできます。



お昼寝時の間仕切りに最適です。



木目調



ブラウン



ピンク

絵本
 保育図書

園舎づくり
 保育環境備品の提案

椅子
 テーブル
 収納家具

環境備品

防災・
 安全用品

給食用品

お昼寝用品
 衛生用品

乳幼児
 用品

積み木
 ブロック
 知育玩具

保育室
 遊具

砂場用品
 プール・
 水遊び用品

園庭遊具

運動遊具

季節行事
 用品

絵画制作
 用品
 楽器

視聴覚
 用品

園児服
 職員服

特別支援・
 発達支援

学童保育
 用品

新年度
 用品

PGバリアスタンド

NEW

A1サイズ #691569 10%税込 **20,900円** / 本体 19,000円

W600サイズ #691570 10%税込 **18,700円** / 本体 17,000円

【材質】フレーム=アルミニウム パネル=アクリル樹脂 スタンド=スチール

【寸法】A1サイズ=88.8×20×高さ74.1cm

W600サイズ=60×20×高さ74.1cm

【重さ】A1サイズ=3.5kg W600サイズ=2.8kg

飛まつ防止のために設置する卓上パーティションです。透明なので対面式の受付窓口にも利用でき、下部の隙間から書類を受け渡すことも可能です。また、フレームに書類をはさんで掲示することもできます。



※アクリル板の清掃には中性洗剤を使用してください。



A1サイズ



W600サイズ

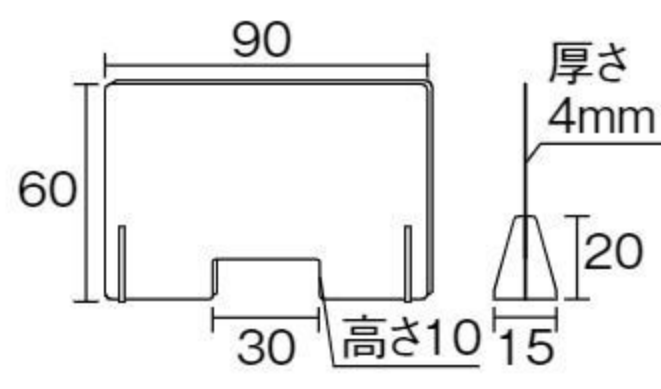
飛まつ防止アクリルパーティション

NEW

#694171 10%税込 **9,680円** / 本体 8,800円

【材質】アクリル樹脂 【重さ】2.5kg

飛まつ防止のために設置する卓上パーティションです。開口部から書類の受け渡しが可能です。



飛まつ防止パーティション

NEW

おべんとうバス #694801 10%税込 **66,000円** / 本体 60,000円 オリジナル

汽車 #694802 10%税込 **49,500円** / 本体 45,000円

客車A #694803 10%税込 **31,900円** / 本体 29,000円

客車B #694804 10%税込 **31,900円** / 本体 29,000円

【材質】本体=MDF 飛まつ防止シート=PET樹脂

【寸法】おべんとうバス=87×20×高さ60cm

汽車=70×20×高さ65cm

客車A・B=50×15×高さ50cm(突起部分含まず)

【重さ】おべんとうバス=5.6kg 汽車=5.3kg 客車A・B=4kg

【付属品】飛まつ防止シート1枚(予備)

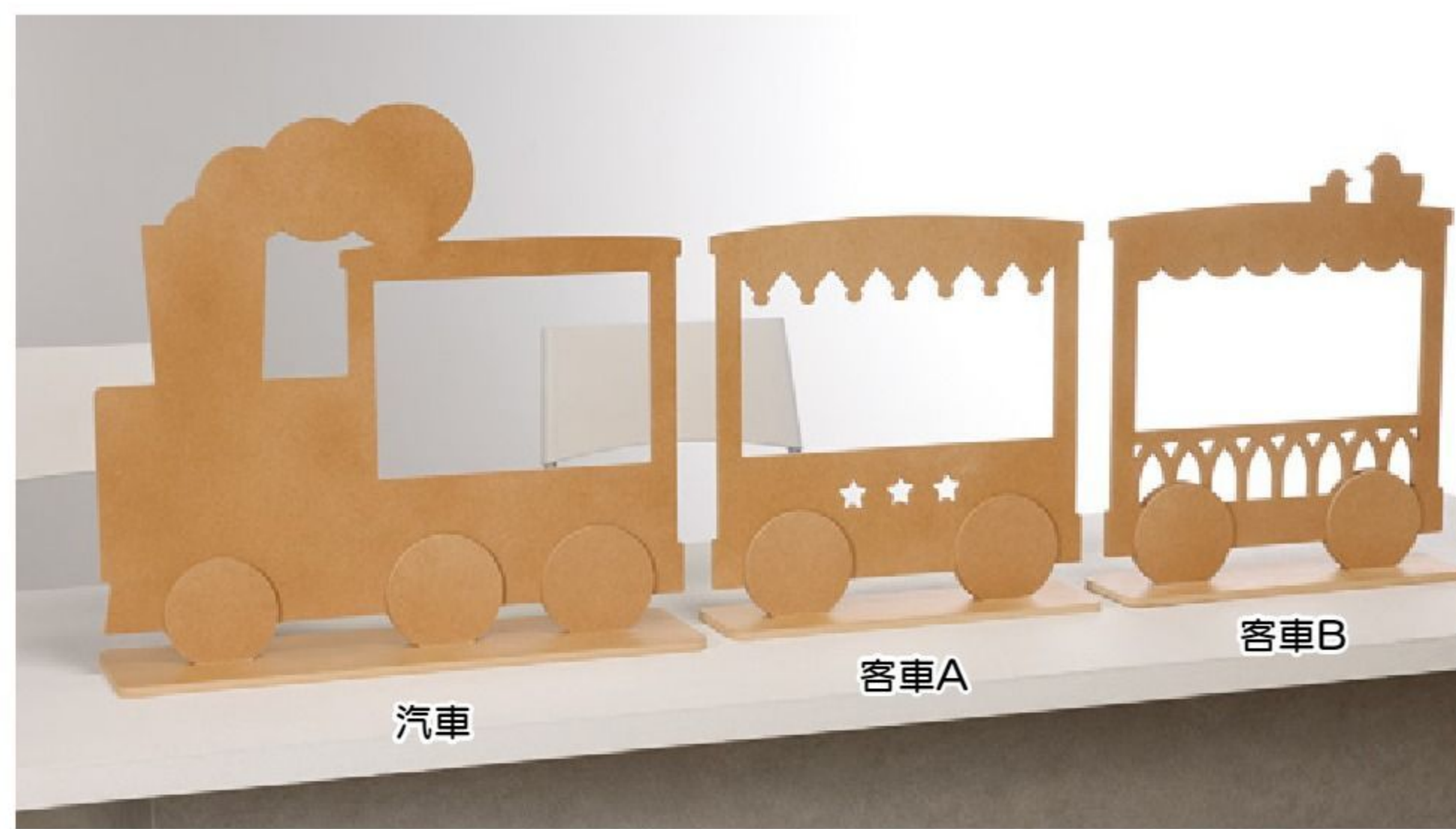
飛まつ防止のために設置するパーティションです。保護者面談時や園行事の受付用として最適です。飛まつ防止シートは簡単に取り外して掃除ができるので、いつも清潔に保てます。

※本体の掃除は、やわらかい布で乾拭きしてください。



おべんとうバス

© Mariko shinju



汽車

客車A

客車B

ピアレスガード 2枚組

#672010 各色 10%税込 **2,750円** / 本体 2,500円

抗菌 抗ウイルス

【材質】綿、ポリウレタン、ポリエステル 【サイズ】M、L

【色】ブルー・ピンク・オフホワイト

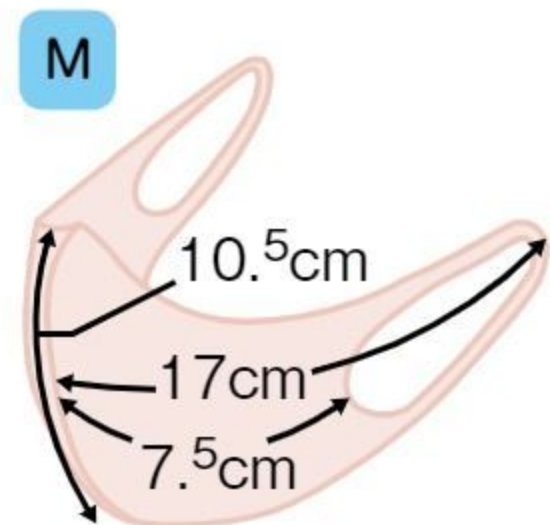
洗って繰り返し使えるマスクです。抗ウイルス*、抗菌、消臭加工が施してあり、洗濯を繰り返しても、約30回その効果が持続します。単色2枚1組。



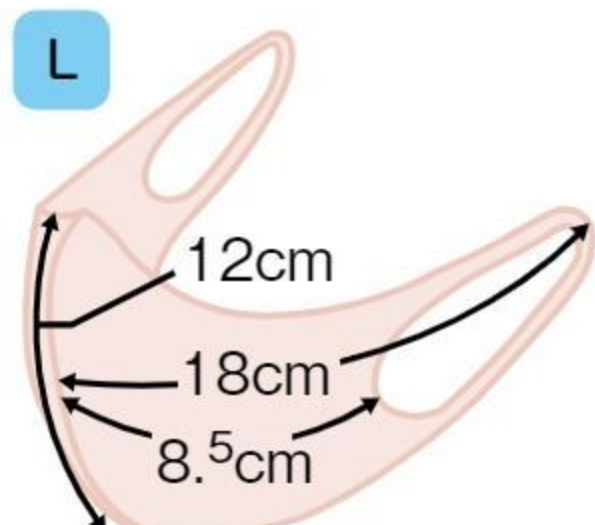
ブルー

ピンク

オフホワイト



M



L



※抗ウイルス加工 13A15

繊維上の特定のウイルスを減少させる加工です。その目的は繊維製品を清潔に保つことです。

スマイリーフェイスシールド(10枚組)

NEW オリジナル

#672011 10%税込 **4,950円** / 本体 4,500円

【材質】PET樹脂、ゴムベルト

【寸法】平置き時=32×22×厚さ3cm(ベルトクッション部分)

【重さ】31g(1枚)

飛まつから顔全体を保護します。大人用。

※使用後は消毒液を含ませた柔らかい布で拭いてください。



すきまが熱を逃がします。

絵本 保育図書

園舎づくり 保育環境備品のご提案

椅子 テーブル 収納家具

環境備品

防災・安全用品

給食用品

お昼寝用品 衛生用品

乳幼児用品

積み木 ブロック 知育玩具

保育室 遊具

砂場用品 プール・水遊び用品

園庭遊具

運動遊具

季節行事用品

絵画制作用品 楽器

視聴覚用品

園児服 職員服

特別支援・発達支援

学童保育用品

新年度用品

空気清浄機 ヘパウォール

NEW

#673131 10%税込 275,000円 / 本体 250,000円 運賃

【材質】スチール 【寸法】88×9.5×高さ141.5cm(キャスター部=奥行き33cm)
 【重さ】37kg 【電源】AC100V 【消費電力】10~150W 【適用床面積】約40畳~90畳
 【別売】交換用HEPAフィルター #673132 10%税込57,200円/本体52,000円 運賃

抗ウイルスHEPAフィルターを搭載した空気清浄機です。換気と併用することで感染リスクを低減することができます。移動に便利なキャスター付き。

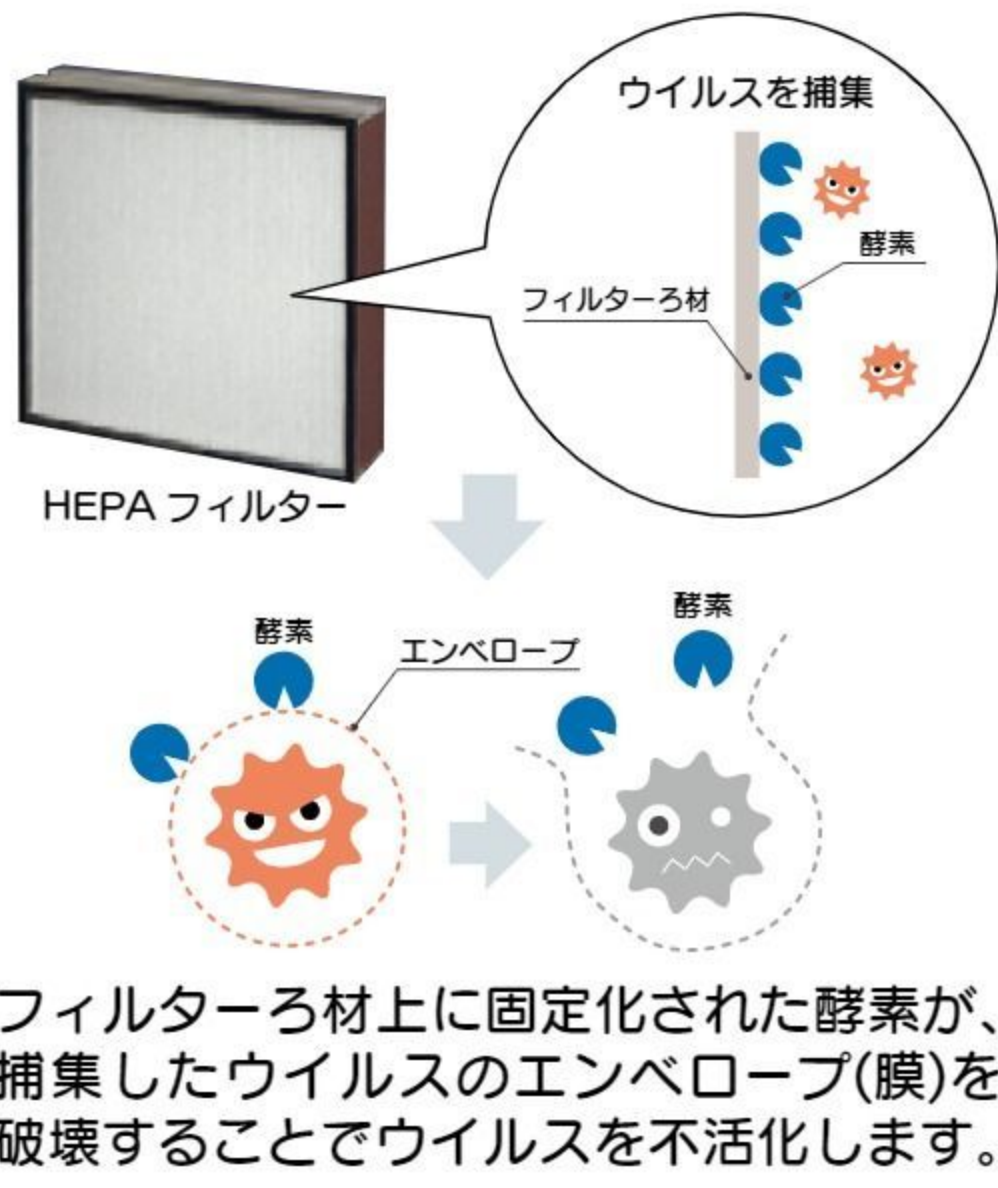
※HEPAフィルターの交換目安は約1年です。



ヘパウォールの効果を動画で紹介。



医療施設などで長年使用されている、抗ウイルスHEPAフィルターを搭載しています。



低濃度オゾン発生装置 エアフィーノVS-50S

NEW

#691268 各色 10%税込 217,800円 / 本体 198,000円 取り付け工事費

【材質】ABS樹脂 【寸法】23.6×7.4×高さ20.2cm 【重さ】1.3kg
 【色】パールホワイト・ファインウッド・ジェットブラック
 【電源】AC100V 【消費電力】6W 【適用床面積】12畳~60畳
 【オゾン発生量】通常モード10/20/30/40/50mg/h(5段階切り替え)
 安心モード 5/10/15/20/25mg/h(5段階切り替え)
 【付属品】ACアダプター、スタンド、壁掛け金具、取り付け用ビス、メンテナンスブラシ
 低濃度オゾンが発生して室内の除菌、消臭を行う装置です。園児が在室する保育室内で連続運転ができます。



パールホワイト

設置する部屋の広さに合わせて、オゾン発生量を5段階に設定できます。

安心モード設定
 モーションセンサーで人を検知、自動でオゾン発生量を半分にします。



ファインウッド
 ※付属スタンド使用時



ジェットブラック

マスククリーン HEPAフィルター搭載モデル

NEW

#683064 10%税込 297,000円 / 本体 270,000円 運賃

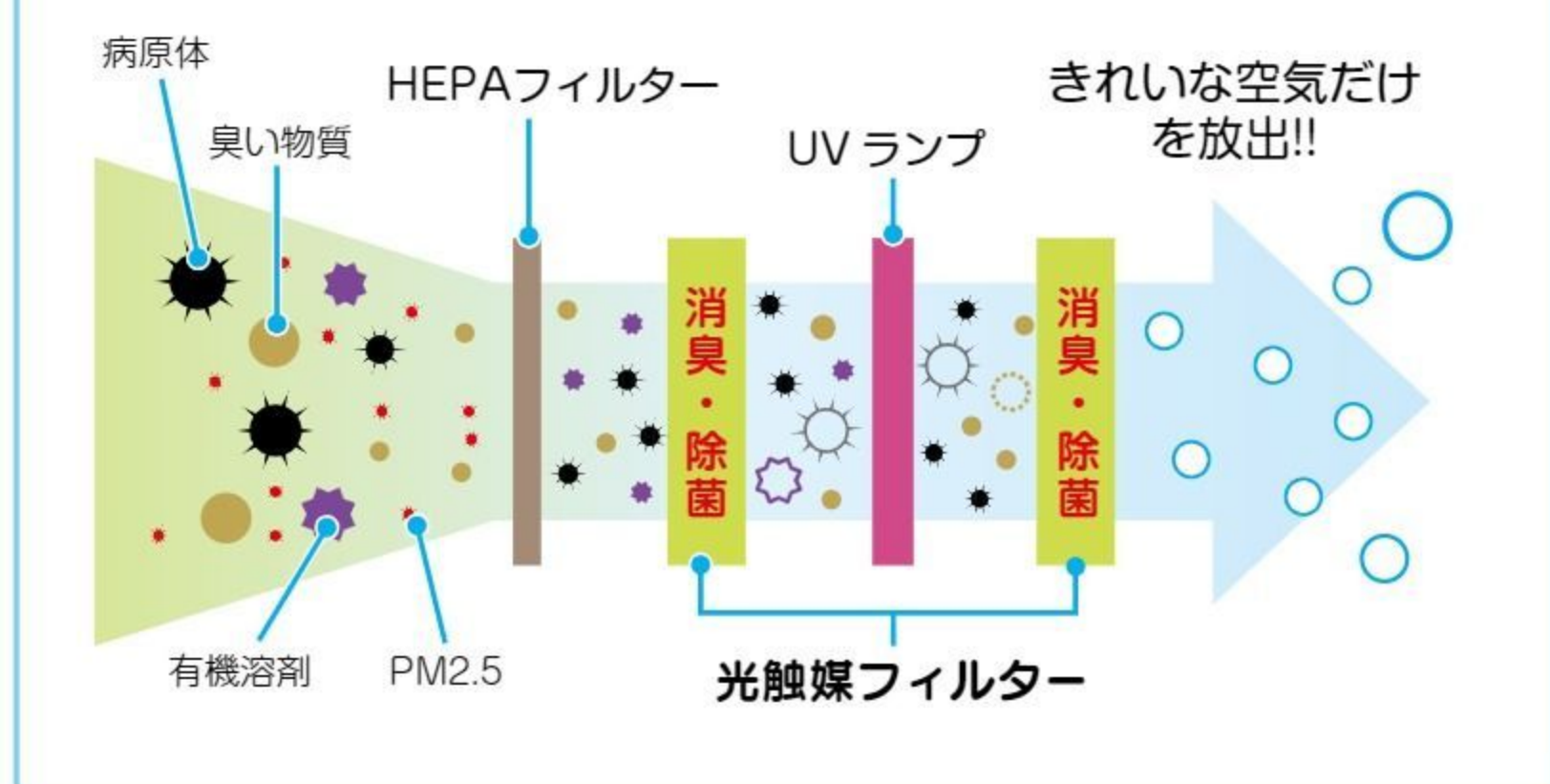
【材質】ABS樹脂、他 【寸法】59.2×17.8×高さ44.7cm 【重さ】11kg
 【電源】AC100V 【消費電力】115~145W 【適用床面積】約36畳
 【別売】交換用HEPAフィルター #683065 10%税込 4,950円 / 本体 4,500円 運賃

HEPAフィルターと光触媒フィルターを搭載した空気清浄機です。HEPAフィルターでは、ほこりやPM2.5を除去、光触媒フィルターで菌やウイルス、臭いの元となるガス成分を分解します。ボタンひとつの簡単操作です。

※光触媒フィルターは交換不要です。



HEPAフィルターと光触媒の働きで、菌、ウイルス、臭いの原因を分解。



ブルーデオ M型

NEW

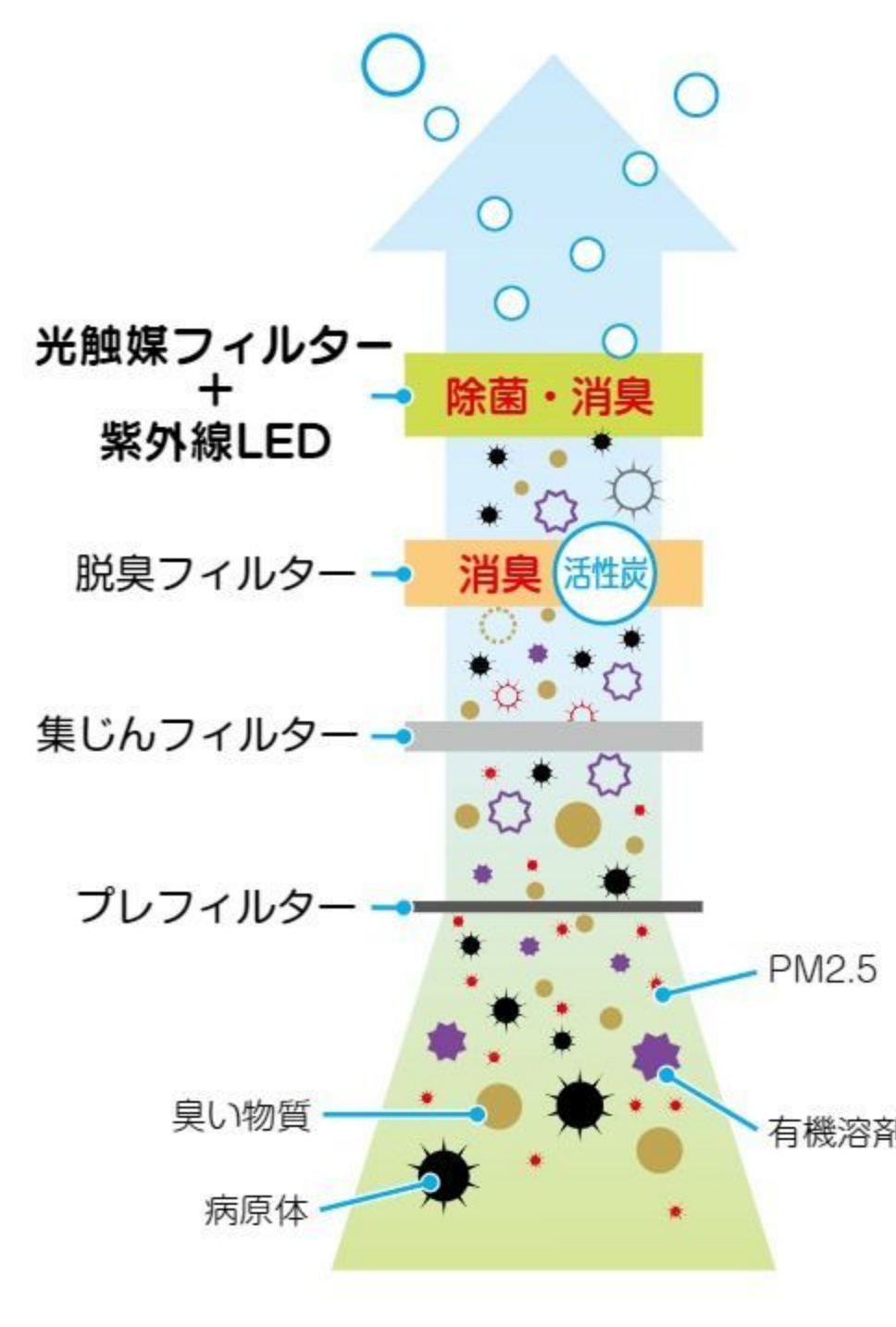
#683093 10%税込 132,000円 / 本体 120,000円 運賃

【材質】ABS樹脂、他 【寸法】30×32×高さ70cm 【重さ】7.6kg
 【電源】AC100V 【消費電力】15~27W 【適用床面積】約20畳
 【別売】集じんフィルター1枚 #683094 10%税込 2,530円 / 本体 2,300円 運賃
 脱臭フィルター1枚 #683095 10%税込 5,500円 / 本体 5,000円 運賃

操作やお手入れが簡単なタワー型の空気清浄機です。プレフィルターと集じんフィルターで、ほこりやPM2.5を除去、脱臭フィルターと光触媒フィルターで菌やウイルス、臭いの元となるガス成分を分解します。

※光触媒フィルターは交換不要です。

光触媒の働きで、菌、ウイルス、臭いの原因を分解。



絵本
 保育図書

園舎づくり
 保育環境備品
 のご提案

椅子
 テーブル
 収納家具

環境備品

防災・
 安全用品

給食用品

お昼寝用品
 衛生用品

乳幼児
 用品

積み木
 ブロック
 知育玩具

保育室
 遊具

砂場用品
 プール・
 水遊び用品

園庭遊具

運動遊具

季節行事
 用品

絵画制作
 用品
 楽器

視聴覚
 用品

園児服
 職員服

特別支援・
 発達支援

学童保育
 用品

新年度
 用品

卓上除菌消臭器 オゾンエアースラス NEW

#694741 10%税込 **23,980円** / 本体 21,800円
 【材質】AES樹脂、ABS樹脂、アルミニウム 【寸法】9.5×8.8×高さ12.6cm
 【重さ】400g 【電源】AC100~240Vまたは内蔵バッテリー
 【適用床面積】2畳~12畳 【オゾン発生量】1/2/3/4mg/h(4段階切り替え)
 【付属品】ACアダプター、USBケーブル
 手軽に持ち運んで使える低濃度オゾン除菌消臭器です。便利な充電式。6時間の充電で6~19時間使用できます。



充電式なので、気になる場所に持ち運んで使えます。

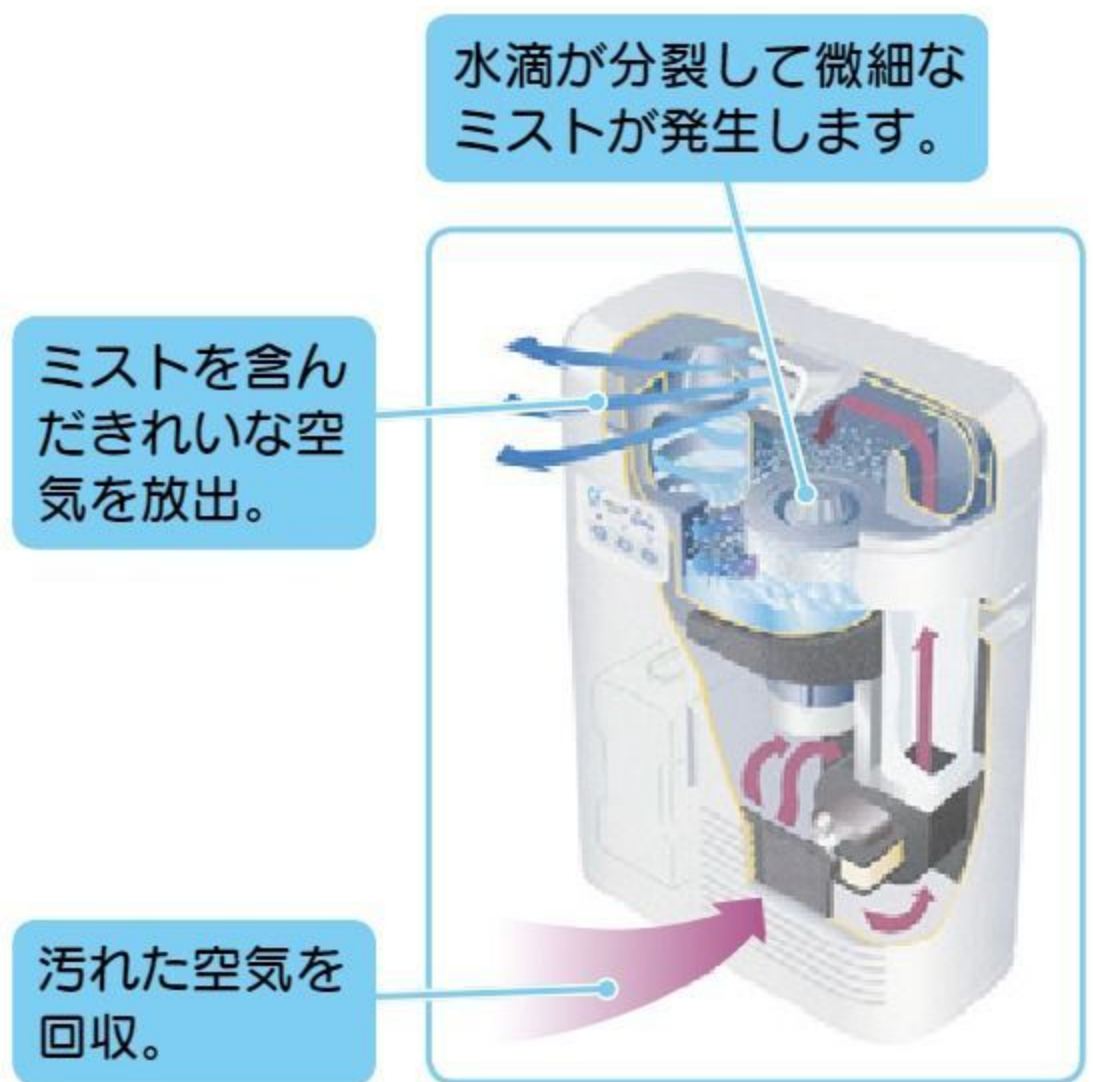
リフレイン

#694081 10%税込 **291,500円** / 本体 265,000円
 【材質】ABS樹脂 【寸法】40×21×高さ54.7cm 【重さ】8.9kg 【タンク容量】1.9ℓ
 【電源】AC100V 【消費電力】45/46W 【適用床面積】20~30畳
 【連続運転時間】7~13時間
 直径10万分の1mm以下の微細なミストを室内に放出。そのミストが空気中の物質(ほこり、花粉、細菌、PM2.5、悪臭成分など)に付着し落下させます。また吸入口より取り込まれた空気は水フィルターにより浄化されます。

【別売】
 光合成除菌ボール
 #694082 10%税込 **33,000円** / 本体 30,000円
 水槽内のぬめりを抑え、お手入れを楽にします。



動画で使い方を紹介します。



高精度CO2センサー まもセンサーAir NEW

#673211 10%税込 **17,380円** / 本体 15,800円
 【材質】ポリカーボネート 【寸法】10×2.5×高さ5.7cm 【重さ】78g
 【電源】単3乾電池3本(別売)またはUSB5V(USBケーブル別売)
 【通信可能エリア】SoftBank LTE 通信エリア
 【データ送信頻度】5分 【付属品】「換気対策しています」ステッカー
 換気の指標となる二酸化炭素濃度を継続的に測定するCO2センサーです。センサーは、高精度で安定性の高いNDIR方式を採用。



動画で使い方を紹介します。

【別売】
 ACアダプター(USBケーブル2m付属)
 #673213 10%税込 **1,870円** / 本体 1,700円
 【別売】
 BLEサイネージ
 #673214 10%税込 **5,500円** / 本体 5,000円

【材質】ABS樹脂、ポリカーボネート
 【寸法】6.8×1.4×高さ3.5cm 【重さ】23g(電池含まず)
 【電源】CR2450リチウム電池2個(付属)
 まもセンサーAirの計測値が確認できるモニターです。電源を入れて横に並べるだけで簡単に接続できます。



CO2センサーLEDランプ
 換気のタイミングをランプでお知らせします。
 ● 緑：快適・・・420~999ppm
 ● 黄：換気を推奨・・・1,000~1,499ppm
 ● 赤：換気が必要・・・1,500ppm以上

オプション機能

1年間無料でご利用いただけます。
 ※2年目以降のご利用は、別途通信料が必要です。
 #673212 継続利用料(1年分) 10%税込 **5,500円**

オプション機能①
 園で使用するスマートフォン、タブレット、PCなどで計測値を確認できます。またCO2濃度、温度、湿度が設定値を超えた場合は、メールによるアラート通知が可能です。
 ※計測値の確認には、インターネット環境が必要です。
 ※導入時にアカウント登録、デバイス登録が必要です。



オプション機能② 保育室に設置した複数のセンサーを最大100台まで一括管理できます。また、背景色でCO2濃度の状態が確認できます。



※画面は「まもセンサーAir」を3台設置した使用例です。

- 絵本 保育図書
- 園づくり 保育環境備品のご提案
- 椅子 テーブル 収納家具
- 環境備品
- 防災・安全用品
- 給食用品
- お昼寝用品 衛生用品
- 乳幼児用品
- 積み木 ブロック 知育玩具
- 保育室 遊具
- 砂場用品 プール・水遊び用品
- 園庭遊具
- 運動遊具
- 季節行事用品
- 絵画制作用品 楽器
- 視聴覚用品
- 園児服 職員服
- 特別支援・発達支援
- 学童保育用品
- 新年度用品

らいおんクリーン45

NEW

#673111 10%税込 **646,800円** / 本体 588,000円 運賃

【材質】ステンレス
【寸法】本体=48×45×高さ61.2cm 庫内寸法=39.8×32.7×高さ44cm
【重さ】24kg 【電源】AC100V 【消費電力】40W 【付属品】棚板3枚

玩具、絵本、文房具の紫外線殺菌庫です。鏡面仕上げされた庫内で、強力な紫外線が四方に照射され、およそ45秒で玩具などを除菌します。殺菌灯は耐振性に優れ、長寿命の深紫外線LED*を4本使用しています。

*深紫外線LEDの寿命は50,000時間です。



動画で使い方をご紹介します。

操作方法



①玩具などを入れます。



②ボタンを押して、45秒で除菌完了。



使用例



玩具

絵本

文房具

大きな物は棚板を外して

ジョイキング

除菌ボックス JOYKING

NEW

Mタイプ #694165 10%税込 **16,280円** / 本体 14,800円

ビッグ #694164 10%税込 **27,280円** / 本体 24,800円

【材質】本体=塩化ビニール樹脂 紫外線ユニット=ABS樹脂
【寸法】Mタイプ=50×42×高さ33cm(紫外線ユニット部分を除いた寸法)
ビッグ=67×48×高さ34cm(紫外線ユニット部分を除いた寸法)
【重さ】Mタイプ=2.5kg ビッグ=3.5kg 【容量】Mタイプ=約60ℓ ビッグ=約100ℓ
【電源】AC100V 【付属品】ACアダプター(コード約2m)

紫外線とオゾンのダブル効果で除菌ができるおもちゃ箱です。スタート時の紫外線照射でおもちゃ表面を除菌、その後はオゾンがおもちゃ箱の中を隅々まで除菌します。所要時間は約100分。

紫外線照射中の安全機能を装備!

- ①傾斜センサー
振動や傾きを感知すると自動的に消灯します。
- ②人感センサー
箱の中で人や小動物を感知すると自動的に消灯します。

大きめのぬいぐるみや人形も入ります。



Mタイプ



ビッグ



折りたたんでコンパクトに収納できます。



トイクリーンAg

NEW

#673125 10%税込 **792,000円** / 本体 720,000円 運賃 設置費

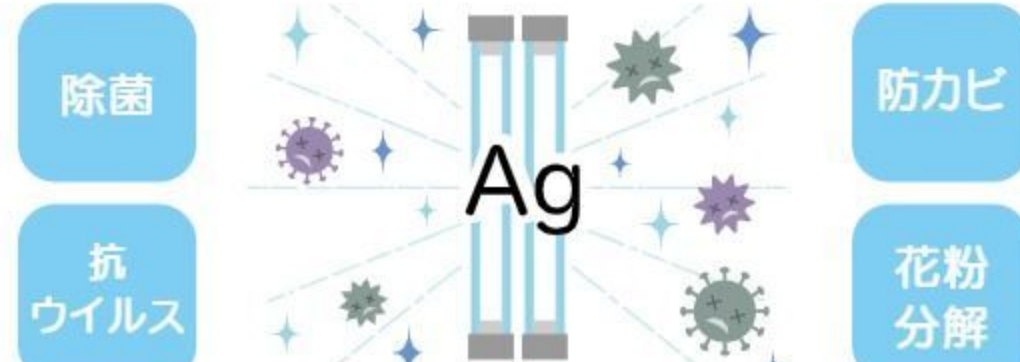
【材質】スチール、ステンレス
【寸法】本体=100×60×高さ185cm 庫内寸法=90×45×高さ130cm
【重さ】130kg 【電源】AC100V 【消費電力】25W
【付属品】棚板4枚、転倒防止金具(L字型)2個

安全性の高い銀イオン灯を用いたおもちゃ殺菌庫です。収納物を劣化させずに除菌、保管ができます。光触媒による消臭効果もあります。所要時間は8時間。棚板は可動式です。(7.5cm間隔)

*殺菌灯の寿命は40,000時間です。

*付属の転倒防止金具を取り付けてご使用ください。

銀イオン灯の効果・特長

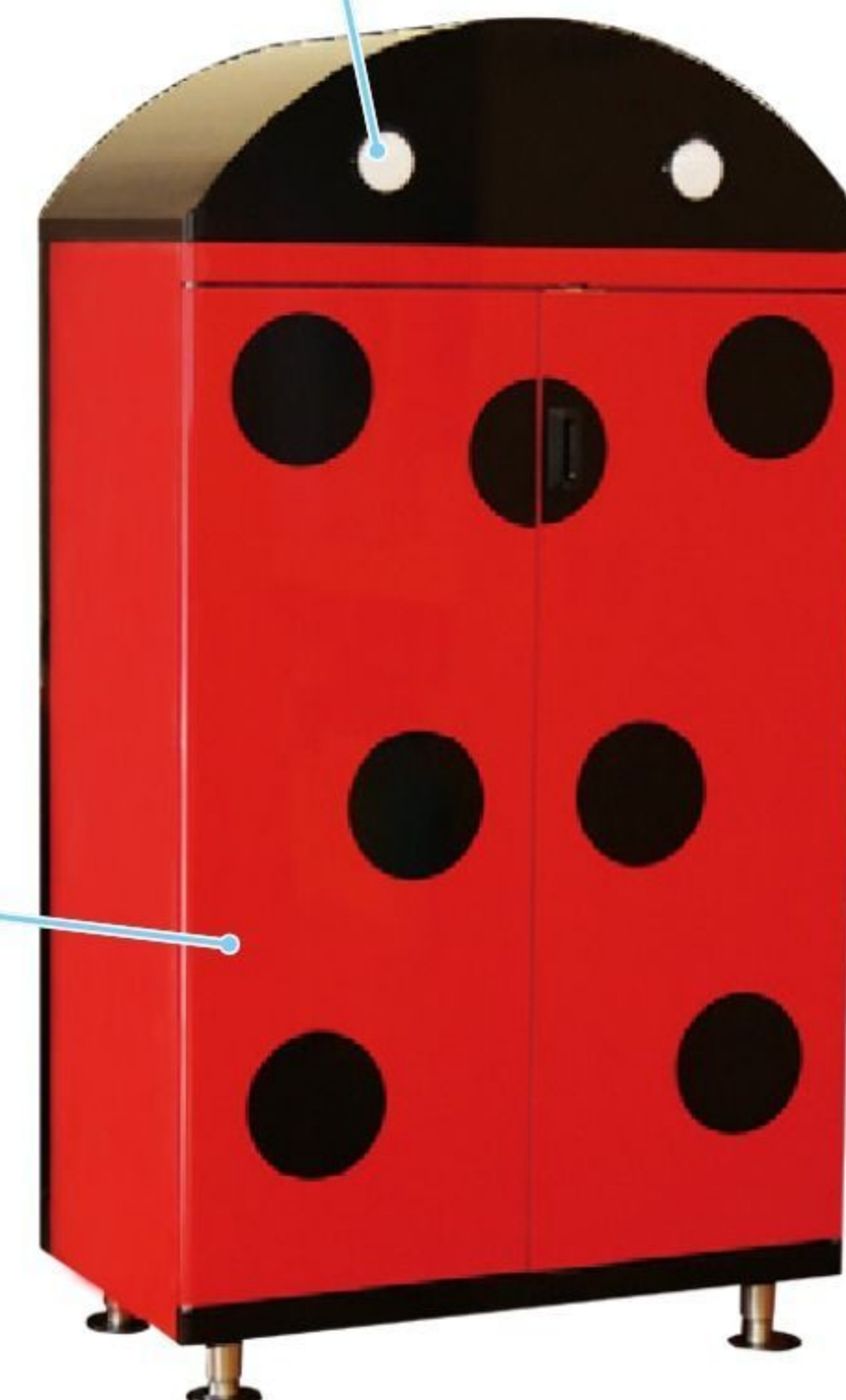


銀イオン灯は、収納物を劣化させずに除菌・保管することができます。



収納物の大きさにあわせて棚板の高さ調節が可能です。ブロックなど、かごと収納して除菌できます。

運転スイッチ 左右どちらでもON/OFFができます。



クリアトイ

#670069 10%税込 **418,000円** / 本体 380,000円 運賃

【材質】本体=ステンレス 扉=強化ガラス(UVカット処理)
【寸法】本体=幅59×奥行41×高さ78cm
庫内寸法=49×33×高さ63cm
【重さ】37kg 【殺菌灯】15W2本
【電源】AC100V 【消費電力】750W
【付属品】棚板3枚、ドアキー2個、転倒防止補助板、ねじセット

紫外線でおもちゃを除菌する保管庫です。スタート時に10分間除菌、その後は4時間ごとに3分間の除菌を繰り返します。またドア開閉のたびに3~5分間除菌します。乾燥機能付き。



絵本
保育図書

園舎づくり
保育環境備品
のご提案

椅子
テーブル
収納家具

環境備品

防災・
安全用品

給食用品

お昼寝用品
衛生用品

乳幼児
用品

積み木
ブロック
知育玩具

保育室
遊具

砂場用品
プール・
水遊び用品

園庭遊具

運動遊具

季節行事
用品

絵画制作
用品
楽器

視聴覚
用品

園児服
職員服

特別支援・
発達支援

学童保育
用品

新年度
用品

スリッパクリーン収納庫(7足用)

NEW

#694711 10%税込 **252,670円** / 本体 229,700円 運賃



- 【材質】 本体=ポリエステル化粧合板、アルミ合板、他
窓=ポリカーボネート(UVカット処理)
棚板=ステンレス
- 【寸法】 31×45.2×高さ100cm
- 【重さ】 22.2kg
- 【殺菌灯】 10W2本 【電源】 AC100V
- 【消費電力】 36W
- 【付属品】 棚板×7、鍵×2

紫外線でスリッパを除菌する収納庫です。最も除菌作用が強い波長253.7nm(ナノメートル)の紫外線照射でスリッパを除菌します。扉を開けると自動的に停止する安全設計。換気、空気循環用ファン付き。

※殺菌灯の交換目安は約6,000時間です。



※スリッパは含まれません。



ハニカム防虫ファンAC

NEW

#694141 10%税込 **16,500円** / 本体 15,000円

- 【材質】 ポリプロピレン
- 【寸法】 15.4×10.8×高さ15.2cm
- 【重さ】 600g
- 【電源】 AC100V
- 【消費電力】 5W
- 【適用床面積】 閉鎖空間=約30畳 開放空間=約10畳
- 【適用害虫】 ユスリカ、チョウバエ、ノミバエ、マダラメイガ、羽アリ
- 【付属品】 薬剤カートリッジ1個
- 【薬剤成分】 ピレスロイド系殺虫剤

安全性の高い薬剤をファンで拡散させる害虫駆除機です。1日24時間の使用で約60日間使用できます。

【別売】

取り替え用薬剤カートリッジ1個
#694142 10%税込 **8,800円**
本体 8,000円



害虫駆除だけでなく、不快害虫の侵入を抑制します。



サニジェットMT-2001、アースESリキッド

サニジェットMT-2001 #680732 10%税込 **495,000円** / 本体 450,000円

- 【材質】 ステンレス 【寸法】 幅26×奥行15×高さ40cm
- 【重さ】 7kg 【電源】 100V 【消費電力】 160W

薬剤を熱蒸散させ、室内に拡散させる害虫駆除機です。オゾンによる除菌、消臭効果もあります。タイマー機能付き。

専用殺虫剤 アースESリキッド #680703 10%税込 **18,700円** / 本体 17,000円

- 【成分】 ピレスロイド系薬剤 【容量】 500ml

週1回、3時間の蒸散で約4か月半使用できます。80畳用。

※サニジェットMT-2001使用時、1時間あたり9ml蒸散します。



除菌洗浄水生成器 ミニクローラ

NEW

#694121 10%税込 **426,800円** / 本体 388,000円

- 【材質】 本体=ABS樹脂 出水ノズル=ステンレス 【寸法】 36×18×高さ42cm
- 【重さ】 3.5kg(満水時11kg) 【電源】 AC100V~240V
- 【消費電力】 75W 【タンク容量】 7.5ℓ 【生成量】 7.5ℓ/回
- 【付属品】 ACアダプター、クロール試験紙、食塩計量スプーン

食塩水(水道水+食塩)を電気分解して電解次亜水(pH7.5~8.5の弱アルカリ性除菌水)を生成します。生成時間を3段階(10分間、30分間、60分間)に切り替えることで塩素濃度を調節できます。生成された電解次亜水は調理器具の除菌や施設の衛生管理に活用できます。



クロール試験紙



食塩計量スプーン

操作パネル

1回押しすると……約30分間で60~120ppmの電解次亜水を生成
2秒長押しすると……約60分間で200ppmの電解次亜水を生成



約10分間で20~40ppmの電解次亜水を生成

絵本
保育図書

園舎づくり
保育環境備品
のご提案

椅子
テーブル
収納家具

環境備品

防災・
安全用品

給食用品

お昼寝用品
衛生用品

乳幼児
用品

積み木
ブロック
知育玩具

保育室
遊具

砂場用品
プール・
水遊び用品

園庭遊具

運動遊具

季節行事
用品

絵画制作
用品
楽器

視聴覚
用品

園児服
職員服

特別支援・
発達支援

学童保育
用品

新年度
用品

こども無添加石けん(30個入り)

#672006 10%税込 4,620円 / 本体 4,200円

【成分】石けん素地、水
【寸法】8.7×5.5×厚さ2.7cm(1個)
【重さ】100g(1個)

香料、着色料、防腐剤などの添加物を一切加えていない石けんです。アトピー肌、乾燥性敏感肌にも安心して使えます。



シャボネットユ・ム P-5

1kg泡ポンプ付き #680787 10%税込 1,848円 / 本体 1,680円

【成分】ヤシ油カリ石けん、イソプロピルメチルフェノール
【寸法】泡ポンプ=9.8×8.8×高さ22.5cm 【重さ】1kg

泡で出るタイプの薬用石けんです。肌に優しい弱アルカリ性、無香料。医薬部外品。

詰め替え用5kg #680786 10%税込 4,191円 / 本体 3,810円

【重さ】5kg

詰め替え用です。



詰め替え用5kg



1kg 泡ポンプ付き

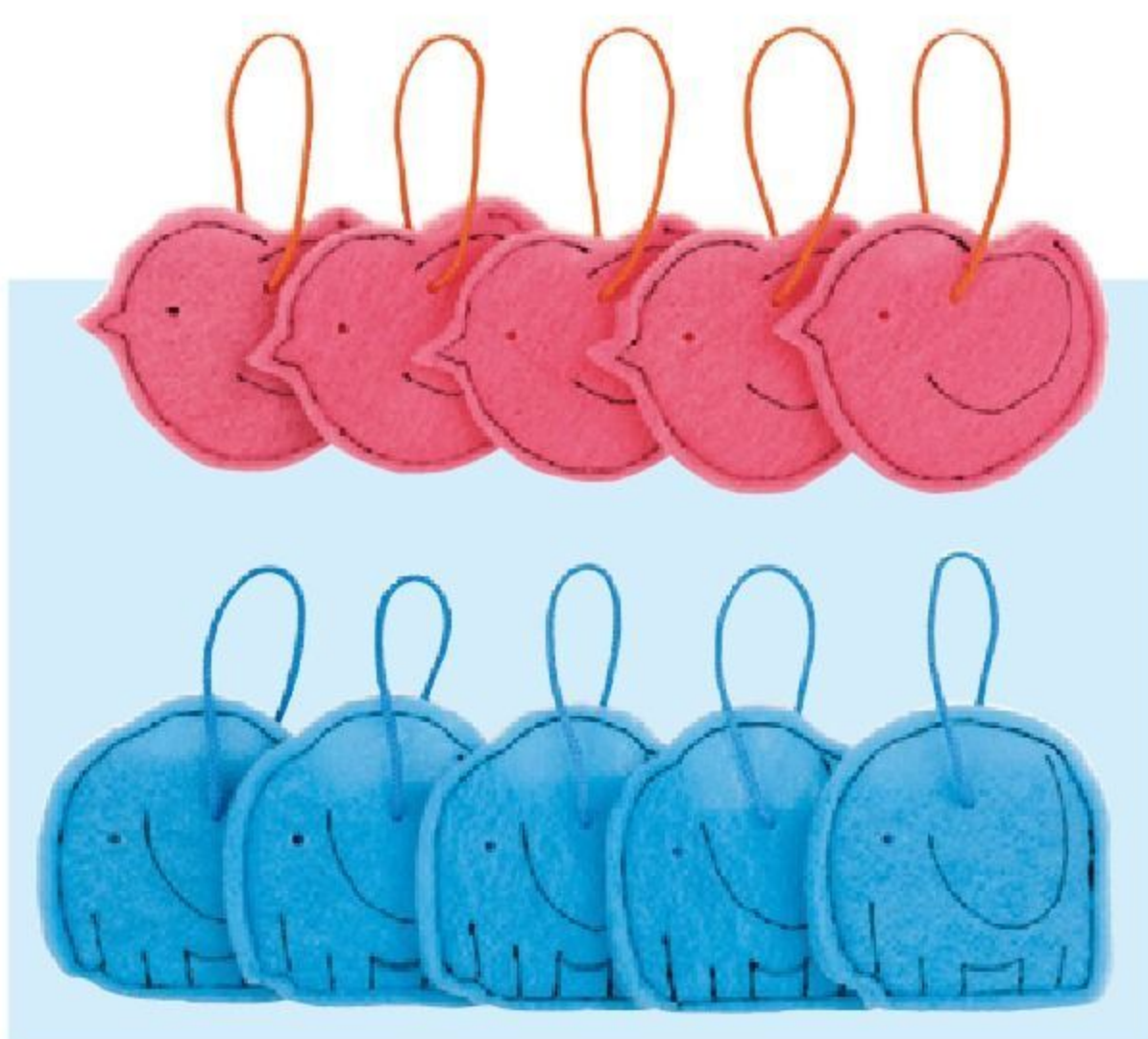
ピヨッシュ・ともだち

オリジナル

#680793 10%税込 4,290円 / 本体 3,900円

【材質】ナイロン 【寸法】13×13cm 【内容】ひよこ×5、ぞう×5

手洗い用の石けんを入れて使います。泡立ち、泡持ち、泡切れがよく、洗浄効果を高めます。防カビ処理済み。



おててポン(2本組)

#694064 10%税込 1,100円 / 本体 1,000円

【材質】本体=ポリエチレン キャップ=ポリプロピレン
【寸法】4.9×4.5×高さ9.2cm(1本) 【重さ】18g(1本)

手のひらに押した印影を石けんできれいに洗い落とすことで、上手な手洗いが身につきます。インキには食用色素を使用。スタンプ1本で約1,000回押印できます。

※押印後、約30秒経過するとインキが落ちにくくなります。



クリンペット 専用ホルダー CH-200

#693323 各色 10%税込 2,090円 / 本体 1,900円

【材質】ABS樹脂 【寸法】14×11.8×高さ18cm
【重さ】275g 【色】ブルー・ピンク

【付属品】両面テープ、取り付けねじ、アンカー
ファシール、ハーフタオル兼用のペーパーホルダーです。半透明なので紙の残量がわかります。

【別売】
クリンペット ファシールAQ250
#693321 10%税込 11,583円 / 本体 10,530円

【材質】ハルプ100% 【寸法】10.5×20cm(1組)
【内容】1束250組(500枚)、60束入り
専用ホルダーにセットして使用するトイレトペーパーです。1組ずつ取り出せるので、無駄遣いを防げます。



【別売】
クリンペット ハーフタオル
#693322 10%税込 9,658円 / 本体 8,780円

【材質】再生紙 【寸法】10.5×20cm(1枚)
【内容】1袋400枚、40袋入り(16,000枚)
幼児にちょうどよい大きさのペーパータオルです。専用ホルダーにセットして使用します。



ブルー

ピンク

絵本
保育図書

園舎づくり
保育環境備品
のご提案

椅子
テーブル
収納家具

環境備品

防災・
安全用品

給食用品

お昼寝用品
衛生用品

乳幼児
用品

積み木
ブロック
知育玩具

保育室
遊具

砂場用品
プール・
水遊び用品

園庭遊具

運動遊具

季節行事
用品

絵画制作
用品
楽器

視聴覚
用品

園児服
職員服

特別支援・
発達支援

学童保育
用品

新年度
用品

ハンディミストHM2

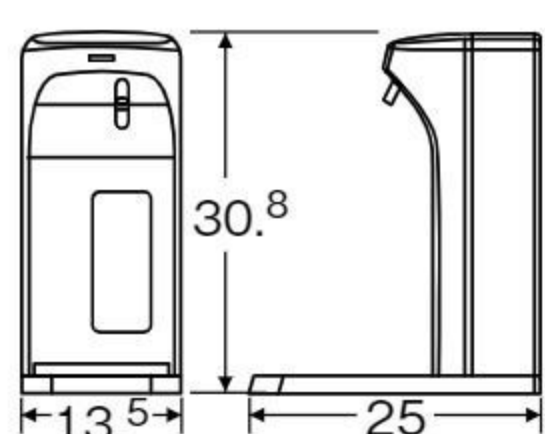
#694050 10%税込 **30,030**円 / 本体 27,300円 運賃

【材質】ABS樹脂
【寸法】13.5×25×高さ30.8cm
【重さ】1.2kg
【電源】単2乾電池2本(付属)
【付属品】トレー
【別売】専用ACアダプター
#694042 10%税込 **3,410**円
本体 3,100円

運賃

別売の手指消毒用ケア・コールをポンプごとセットして使用します。ノズルの下に手を近づけるだけで、適量の消毒液が自動噴射されます。

※薬液、ボトルは付属しません。



ノズルの下に手を出すと、消毒液がシュッ！

手指消毒用ケア・コール ポンプ付き1ℓ

#694051 10%税込 **3,245**円 / 本体 2,950円 運賃

【成分】塩化ベンザルコニウム(有効成分)、エタノール、グリセリン
【寸法】ポンプ=8.3×8.3×高さ21.5cm 【重さ】1kg

手の除菌に適した洗浄液です。別売のハンディミストHM2にポンプごとセットして使用できます。指定医薬部外品。

【別売】
手指消毒用ケア・コール詰め替え用5ℓ
#694052 10%税込 **10,120**円
本体 9,200円 運賃



「手指消毒用ケア・コール」をポンプごとセットします。

パッケージ
変更
2022.12.5~



非接触検温 & アルコール自動噴霧器 F12

NEW

#683301 10%税込 **20,790**円 / 本体 18,900円

【材質】ABS樹脂 【寸法】12.6×18.2×高さ27.2cm 【重さ】806g
【電源】USB5V(USBケーブル付属)または
充電式電池2本(付属)または単3乾電池4本(別売)

【容量】1ℓ 【付属品】ACアダプター、USBケーブル、充電式電池2本、ボトル、トレー

温度測定機能付きのアルコールディスペンサーです。付属の充電式電池を使って、充電使用が可能です。噴霧量、噴霧時間を調節できます。

※薬液は付属しません。



アルタン薬用ハンドローション

1ℓ ポンプ付き #680543 10%税込 **1,650**円 / 本体 1,500円

1ℓ 詰め替え用 #680746 10%税込 **1,430**円 / 本体 1,300円

【成分】エタノール、アロエ液、天然脂肪酸エステル

【寸法】ポンプ付き=8.6×7.5×高さ26.3cm 詰め替え用=8.6×7.5×高さ21cm
【重さ】1kg

手の除菌に適した洗浄液です。



ポンプ付き

詰め替え用

ペーパータオルホルダー PH-600N

NEW

#684071 10%税込 **5,170**円 / 本体 4,700円 運賃 取り付け工事費

【材質】ABS樹脂
【寸法】幅25.5×奥行11×高さ25.5cm
【重さ】685g
【付属品】壁面取り付け用ねじ、
両面テープ、アルコールシート

別売の「ペーパータオル ソエル」を600枚セットできるホルダーです。



PH-600N

【別売】

ペーパータオル ソエル

#684064 10%税込 **7,810**円 / 本体 7,100円 運賃

【寸法】22×17cm(1枚)

【重さ】12.5kg(セット)

【内容】1袋200枚、42袋入り(8,400枚)

再生紙100%のペーパータオルです。



ペーパータオル ソエル

手指消毒剤キビキビ

1ℓ ポンプ付き #672012 10%税込 **2,750**円 / 本体 2,500円

4ℓ #672013 10%税込 **10,230**円 / 本体 9,300円

【成分】クロルヘキシジングルコン酸塩、オクタアセチルスクロース変性アルコール、
中鎖脂肪酸トリグリセリド、ユーカリ油

【寸法】1ℓ ポンプ=9.1×7.8×高さ24.9cm 4ℓ=24.5×12.5×高さ21.4cm

【重さ】1ℓ ポンプ付き=1kg 4ℓ=3.8kg

植物由来の発酵アルコールを主成分とする手指消毒剤です。殺菌効果が持続するクロルヘキシジングルコン酸塩配合。指定医薬部外品。

※アルコール濃度は65vol%(容量濃度)、57wt%(質量濃度)です。(消防法上の危険物には該当しません。)



1ℓ ポンプ付き

4ℓ

絵本
保育図書

園舎づくり
保育環境備
の提案

椅子
テーブル
収納家具

環境備品

防災・
安全用品

給食用品

お昼寝用品
衛生用品

乳幼児
用品

積み木
ブロック
知育玩具

保育室
遊具

砂場用品
プール・
水遊び用品

園庭遊具

運動遊具

季節行事
用品

絵画制作
用品
楽器

視聴覚
用品

園児服
職員服

特別支援・
発達支援

学童保育
用品

新年度
用品

小さな足踏み式消毒液スタンド

NEW オリジナル

#694133 10%税込 **22,000円** / 本体 20,000円

【材質】スチール(粉体塗装)、塩化ビニール樹脂、ポリカーボネート、ナイロン、シリコン樹脂
【寸法】20×26×高さ68cm 設置台=12×16cm
【重さ】2.5kg 【付属品】面ファスナーベルト

園児の身長に合わせた消毒液スタンドです。足踏み式なので、消毒液ボトルに触れることなく、手指の消毒ができます。省スペースタイプ、屋内用。

※消毒液、ボトルは含まれません。



使用例
※モデルの身長は106cmです。



子どもの目線で見た設置台
設置台が透明なので足元がよく見えます。

ボトルの大きさに合わせて、設置台の高さ調整が可能です。

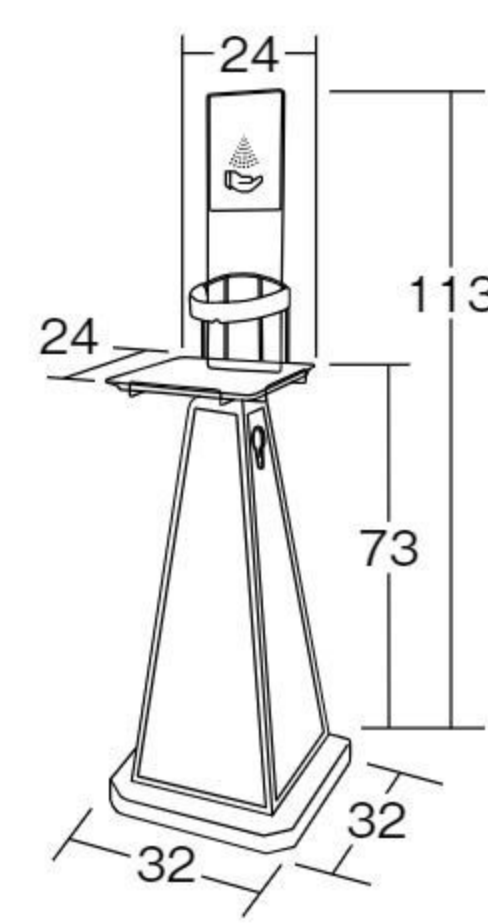
消毒器スタンド2

オリジナル

#694131 10%税込 **26,180円** / 本体 23,800円

【材質】ポリプロピレン
受け皿=スチール(粉体塗装)
【重さ】2.4kg

手指の消毒液を設置するスタンドです。エントランスなどにすっきり置ける省スペースタイプです。



面ファスナー付きのバンドで、消毒液を固定できます。



ノロックス

2ℓ (4本入り) #683072 10%税込 **7,040円** / 本体 6,400円 **運賃**

20ℓ #683071 10%税込 **15,400円** / 本体 14,000円 **運賃**

【成分】次亜塩素酸水(原料=次亜塩素酸ナトリウム、希塩酸、水)

【別売】

スプレーボトル(380ml×12本)

#683075 10%税込 **3,300円** / 本体 3,000円

フレアソルスプレーボトル(330ml×6本)

#683083 10%税込 **8,580円** / 本体 7,800円

保育室内の空間やカーテン、カーペット、おもちゃ、厨房の調理器具などに幅広く使える除菌・消臭剤です。原液を水道水で希釈し、スプレーボトル、専用噴霧器で噴霧します。弱酸性(pH5.8~6.2)、塩素濃度は原液200ppm、4倍希釈時50ppmです。



パッケージ変更
2022.10.17~

2ℓ

20ℓ

スプレーボトル

※容器のみ

フレアソルスプレーボトル

※容器のみ

ノロックス専用ミスト噴霧器

2ℓ #683070 10%税込 **13,200円** / 本体 12,000円 **運賃**

5ℓ #683079 10%税込 **27,500円** / 本体 25,000円 **運賃**

【材質】ポリプロピレン

【寸法】2ℓ=14.5×14.5×高さ32.5cm 5ℓ=22×22×高さ33cm

【重さ】2ℓ=1.14kg 5ℓ=2.35kg

【電源】AC100V 【消費電力】2ℓ=28W 5ℓ=31W

【適用床面積】2ℓ=最大約30㎡(約18畳)

5ℓ=最大約50㎡(約30畳)

【連続運転時間】2ℓ=8~16時間 5ℓ=16~36時間

【付属品】計量カップ、クリーニングブラシ

ノロックス専用の超音波式噴霧器です。



2ℓ

5ℓ

ノロックス 充電式ナノミストスプレー

NEW

#683084 10%税込 **9,900円** / 本体 9,000円 **運賃**

【材質】ABS樹脂 【寸法】6.7×20.2×高さ21.3cm

【重さ】850g 【電源】バッテリーDC5V 【容量】380ml

【噴霧距離】1.5~2.5m 【付属品】ACアダプター、USBケーブル

ノロックス専用のコードレス噴霧器です。ボトルに注入したノロックスが超微細ミストで噴霧されるため、拭き取り作業が軽減できます。4.5時間の充電で約1時間使用できます。机やパーティション、玩具などの除菌作業に最適です。



噴霧箇所がブルーライトで照射されるので、視認しながら除菌作業が行えます。



ナノミストスプレー専用ノロックス20ℓ ストレートタイプ

NEW

#683087 10%税込 **11,550円** / 本体 10,500円 **運賃**

【成分】次亜塩素酸水(原料=次亜塩素酸ナトリウム、希塩酸、水)

ナノミストスプレー専用ノロックスです。原液を希釈せず、そのままボトルに注入して使用できます。弱酸性(pH5.8~6.2)、塩素濃度100ppm。(原液)

パッケージ変更
2022.10.17~



動画で使い方をご紹介します。

絵本
保育図書

園舎づくり
保育環境備品
のご提案

椅子
テーブル
収納家具

環境備品

防災・
安全用品

給食用品

お昼寝用品
衛生用品

乳幼児
用品

積み木
ブロック
知育玩具

保育室
遊具

砂場用品
プール・
水遊び用品

園庭遊具

運動遊具

季節行事
用品

絵画制作
用品
楽器

視聴覚
用品

園児服
職員服

特別支援・
発達支援

学童保育
用品

新年度
用品

ジェスパ

8ℓ (4ℓ容器×2) #683002 8%税込 **10,368円**(軽減) / 本体 9,600円

20ℓ #683001 8%税込 **10,584円**(軽減) / 本体 9,800円

【成分】L液=次亜塩素酸ナトリウム P液=氷酢酸、酢酸ナトリウム

【別売】

500mlスプレーボトル容器

#683003 10%税込 **715円** / 本体 650円

※容器のみ

L液にP液を加えて次亜塩素酸水にします。ぬれた場所に使用しても効果を発揮します。食材にも使えます。(水で洗い流してください。) 弱酸性(pH5.0~6.0)、塩素濃度80ppm。(原液)



スプレーボトル

※容器のみ



4ℓ



20ℓ

サナマックス

4ℓセット(スプレーボトル3本付き) #683041 10%税込 **10,230円** / 本体 9,300円

4ℓ詰め替え用 #683042 10%税込 **9,130円** / 本体 8,300円

20ℓ #683043 10%税込 **35,860円** / 本体 32,600円

【成分】次亜塩素酸水(原料=次亜塩素酸ナトリウム、塩酸、水)

保育室内の空間や家具類、カーテン、おもちゃ、厨房の調理器具など、幅広く使える除菌・消臭剤です。スプレー容器を用いて、対象場所、対象物に噴霧します。中性域(pH6.8~7.2)、塩素濃度50~60ppm。(原液)



4ℓセット(300mlスプレーボトル3本付き)

※スプレーボトルの形状は変更される場合があります。



4ℓ詰め替え用



20ℓ

オードクリンMMセット

#694045 10%税込 **7,480円** / 本体 6,800円

【成分】ミネラル、アミノ酸、竹エキス

【容量】4ℓ

【付属品】スプレー容器(300ml)2本、詰め替え用コック

保育室、備品、おもちゃなどの抗菌、消臭に適した天然抗菌液です。スプレー容器を用いて、対象場所、対象物に噴霧します。清涼飲料水規格基準に適合。



エアー ケア

A2 Care

NEW

4ℓ BOXタイプ #672051 10%税込 **8,250円** / 本体 7,500円

18ℓ タンク #672053 **オープン価格**

【成分】MA-T要時生成型亜塩素酸イオン水溶液
(精製水、亜塩素酸ナトリウム、リン酸、水酸化ナトリウム)

【寸法】4ℓ BOXタイプ=13.5×26×高さ28.5cm

18ℓ タンク=29.5×29.5×高さ28.6cm

ウイルスや細菌・カビに働きかけ、除菌・抗ウイルス・カビ抑制効果を発揮します。香りでごまかす一般的な除菌・消臭剤と違い、菌や臭いを元から分解・除去します。スプレー容器を用いて対象場所、対象物に噴霧します。消費期限は未開封の状態です3年。

【別売】

高機能スプレーボトル(350ml)

#672052 10%税込 **1,100円** / 本体 1,000円

微細なミストを噴霧することができるスプレーボトルです。



使用例



※容器のみ

「MA-Tシステム®」による
安全な除菌・消臭剤

※「MA-Tシステム®」は、大阪大学の研究でも高い効果が認められた除菌消臭システムで、反応すべき菌やウイルス、ニオイの原因物質が存在する時のみ、有効成分の水性ラジカル(除菌成分)が必要な量だけ生成され反応します。



動画で使い方をご紹介します。



4ℓ BOXタイプ

18ℓ タンク



おむつ用バケツ



衣類・マスク



玩具



ドアノブ・手すり
家具・テーブル

幅広くお使いいただけます。

絵本
保育図書

園舎づくり
保育環境備品
のご提案

椅子
テーブル
収納家具

環境備品

防災・
安全用品

給食用品

お昼寝用品
衛生用品

乳幼児
用品

積み木
ブロック
知育玩具

保育室
遊具

砂場用品
プール・
水遊び用品

園庭遊具

運動遊具

季節行事
用品

絵画制作
用品
楽器

視聴覚
用品

園児服
職員服

特別支援・
発達支援

学童保育
用品

新年度
用品

サクラメン手袋

エコノミーS #680772 10%税込 2,970円 / 本体 2,700円 **運賃**

エコノミーM #680773 10%税込 2,970円 / 本体 2,700円 **運賃**

【材質】ポリエチレン 【寸法】厚さ=18ミクロン 【内容】200枚

破れにくく、ずれにくい手袋です。ご使用前に手首の回りを数回引っばるだけで、手首にフィットします。



動画で使い方を
ご紹介。



※()はMサイズ



エコノミーM

エコノミーS

3M™菌を吸着する除菌用シート

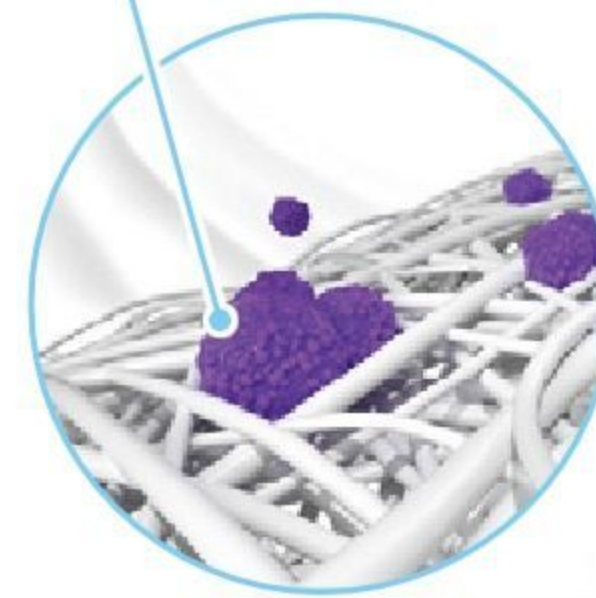
NEW

#694731 10%税込 3,135円 / 本体 2,850円

【材質】ポリエステル 【寸法】ボトル=直径11×高さ25cm シート1枚=25.4×19.5cm
【重さ】350g 【内容量】85枚

除菌作業用の使い捨てシートです。水を含ませて拭き取るだけで簡単に除菌できます。薬液を使用しないので、乳児室でも安心してお使いいただけます。

細菌・ウイルス



吸着したウイルスや菌をシート内部にしっかり保持。



3M



抗ウイルスプロテクトシート(5枚組)

オリジナル

#691571 10%税込 2,860円 / 本体 2,600円

【材質】塩化ビニール樹脂(抗ウイルス加工剤練り込み) 【寸法】30×20cm(1枚)

抗ウイルス、抗菌効果を発揮する粘着シートです。ドアノブや手すりなど、直接手を触れる場所に貼り付けます。表面は汚れにくく、掃除もしやすい梨地加工。抗ウイルス、抗菌効果は約6か月持続します。

抗菌
抗ウイルス



貼り付け前

貼り付け後

ケスキンスプレー

#694075 10%税込 3,278円 / 本体 2,980円

【成分】二酸化チタン、水、ジメチルエーテル(噴射剤)
【内容】200ml

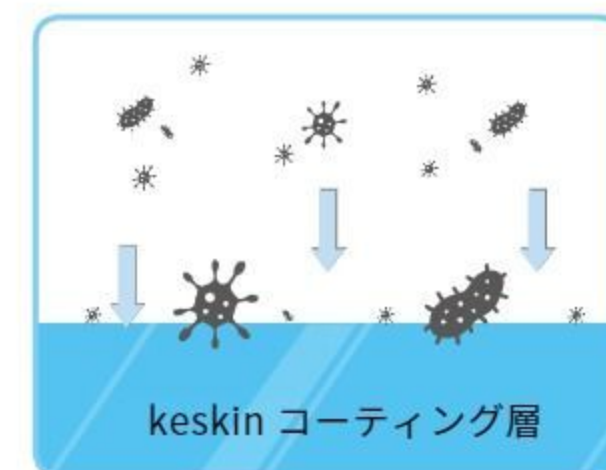
光触媒として作用する二酸化チタンをコーティングするスプレーです。二酸化チタンは紫外線を受けると活性酸素を放出し、細菌、ウイルス、臭い成分など空気中の有機物を分解します。コーティングの効果は1週間程度持続します。



動画で使い方を
ご紹介。



スプレーコーティング



ウイルスが付着しても



光の力でウイルスの死骸まで分解除去

除菌マット

NEW

#693611 10%税込 25,300円 / 本体 23,000円 **運賃**

【材質】合成ゴム、天然ゴム、EVA樹脂、ポリウレタンフォーム

【寸法】99.5×69.5×厚さ3.5cm 【重さ】5.4kg

専用の除菌液を浸透させて鞋底を除菌するマットです。また、芝状マットが靴底の汚れや細かい土砂を除去します。

※初回使用時の除菌液注入量は、約4ℓが適量です。

原液のまま、除菌マット全体に浸透するまで注いでください。

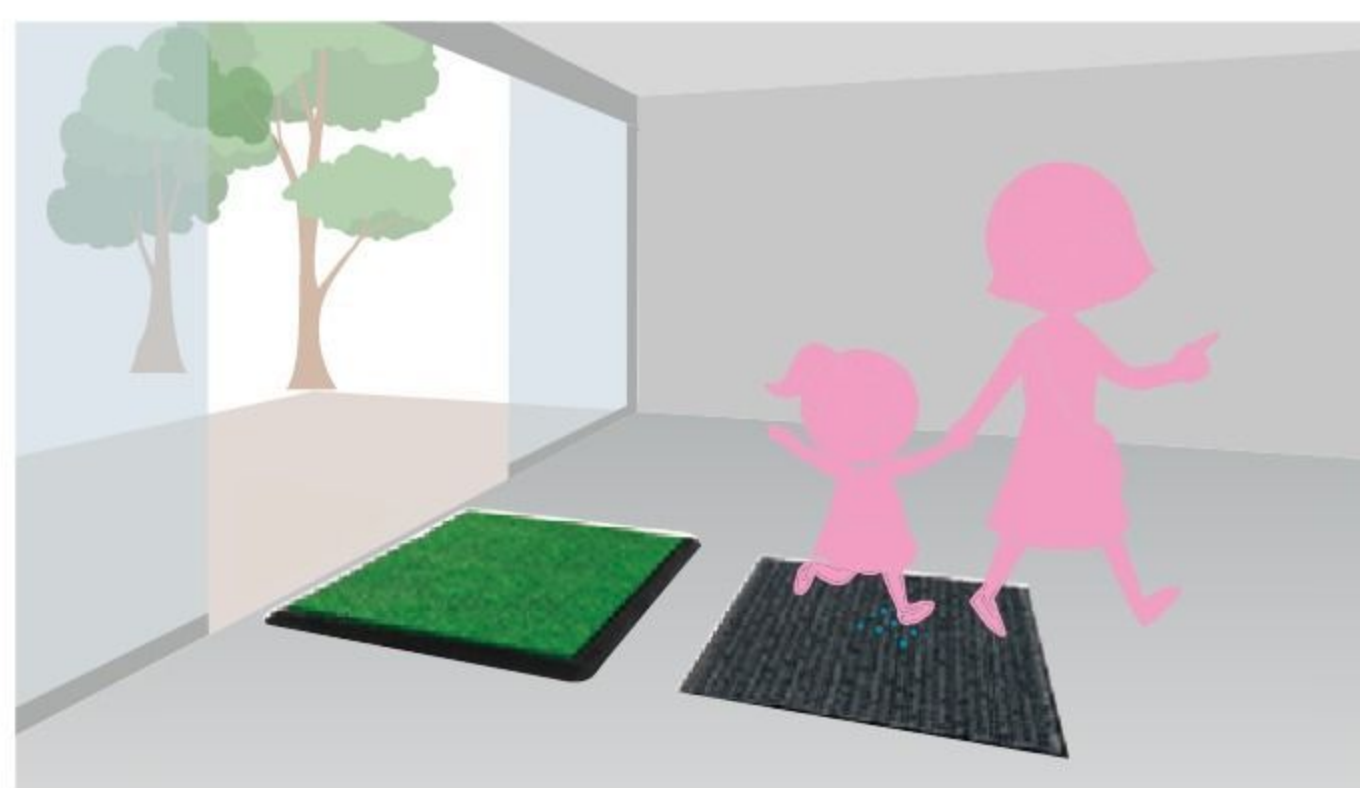
【別売】

除菌洗浄液

#693612 10%税込 2,640円 / 本体 2,400円 **運賃**

【成分】界面活性剤、エタノール、重曹、塩化ベンザルコニウム、安定化剤

【寸法】21×14×高さ27cm 【容量】4kg
除菌マット用除菌液です。ドアノブやテーブルの洗浄、除菌にも使えます。弱アルカリ性(pH8.0~9.5)。



組み合わせ使用例

雨天用マット ネオレイン

NEW

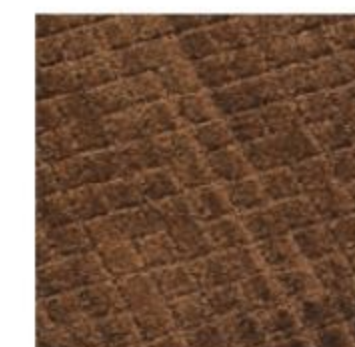
#693613 各色 10%税込 11,110円 / 本体 10,100円 **運賃**

【材質】ナイロン、塩化ビニール樹脂

【寸法】90×60×厚さ0.9cm 【重さ】2.1kg

【色】グレー・ブラウン

除菌液でぬれた鞋底を、素早く拭き取る吸水マットです。高い吸水力と速乾性を兼ね備えています。



ブラウン



グレー

絵本
保育図書

園舎づくり
保育環境備品
のご提案

椅子
テーブル
収納家具

環境備品

防災・
安全用品

給食用品

お昼寝用品
衛生用品

乳幼児
用品

積み木
ブロック
知育玩具

保育室
遊具

砂場用品
プール・
水遊び用品

園庭遊具

運動遊具

季節行事
用品

絵画制作
用品
楽器

視聴覚
用品

園児服
職員服

特別支援・
発達支援

学童保育
用品

新年度
用品

プールス 除菌タオルディスペンサー

#640083 10%税込 **217,800円** / 本体 198,000円

【寸法】23×54×高さ45cm 【重さ】約14kg
【電源】AC100V 【消費電力】470W(待機時約7W)

簡単な操作で除菌効果のある紙おしぼりが作れます。水分量や長さの調節ができます。また、ヒーターをオンにして温かい紙おしぼりが作れます。

【別売】除菌液ベンズアルキスM 1000mℓ (4本入り)

#640082 10%税込 **52,800円** / 本体 48,000円 運賃

【成分】塩化ベンザルコニウム、ラウリル
アミノジプロピオン酸ナトリウム、
プロピレングリコール、他

【別売】プールス 専用ロール紙

特厚二重DTR-400 20m(24ロール)

#640065 10%税込 **30,360円** / 本体 27,600円 運賃

厚手二重DTR-300 30m(24ロール)

#640066 10%税込 **30,360円** / 本体 27,600円 運賃

薄手二重DTR-65 50m(24ロール)

#640067 10%税込 **33,000円** / 本体 30,000円 運賃

【材質】天然植物繊維

布おしぼりに近い、しなやかな手触りの紙おしぼりが作れます。



タオル蒸し器 HC-10Uve

#680724 10%税込 **55,000円** / 本体 50,000円 運賃

【材質】本体=スチール 庫内=ステンレス

【寸法】幅35×奥行27.5×高さ29cm

庫内=27.4×19.5×18.5cm

【重さ】6kg 【容量】10ℓ 【電源】AC100V

【消費電力】120W 【殺菌灯】2W

おしぼりが約50本あたためられる殺菌灯付きの電気タオル蒸し器です。温度の設定は2段階(70℃、80℃)に切り替えられます。



おしゃべり温湿度計 にゃんこ計 NEW

#673301 10%税込 **3,278円** / 本体 2,980円

【材質】ABS樹脂 【寸法】6×10.5×高さ7.2cm

【重さ】150g 【測定範囲】温度=-10~49℃ 湿度=0~100%

【電源】単4乾電池3本(別売)

ねこの形をした温湿度計です。1時間に1回、自動でおしゃべりします。

10分に1回、室内の状態を光でお知らせします。



頭を1回押すとおしゃべり、2回押すと温度と湿度を教えてください。



環境温湿度計 AD-5686

#670094 10%税込 **8,800円** / 本体 8,000円

【材質】ABS樹脂 【寸法】10.8×13.3×厚さ2.8cm

【重さ】240g 【測定範囲】温度=0~50℃ 湿度=20~90%

【電源】単3乾電池3本(付属の乾電池はテスト用です。)

据え置き、壁掛け両用のデジタル温湿度計です。熱中症やインフルエンザへの注意を要するとき、アラーム音とLEDランプで知らせます。



らくらく衛生用品ワゴン 抗菌 抗ウイルス

#670301 10%税込 **49,500円** / 本体 45,000円 運賃

【材質】フレーム=スチール(抗菌粉体塗装)

天板=低圧メラミン化粧板(抗菌・抗ウイルス加工剤練り込み)

エッジ=ABS樹脂 かご・ごみ箱=ポリプロピレン

【寸法】ごみ箱=23×31.5×高さ42cm

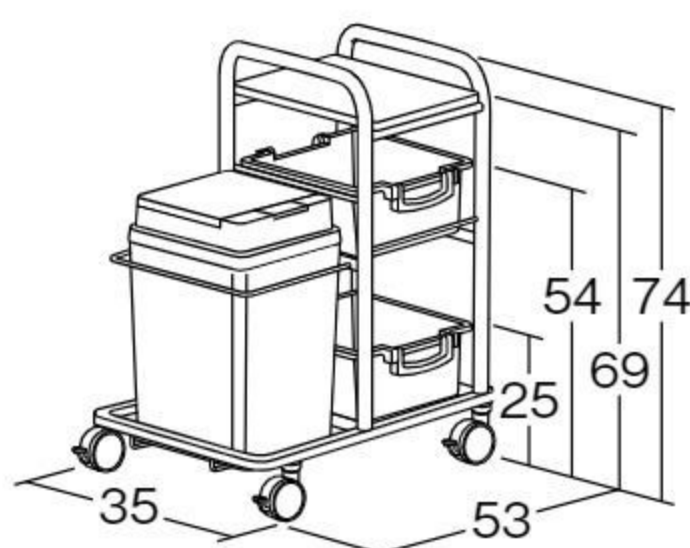
かご=25×38.5×高さ14cm

【重さ】8.2kg

【容量】ごみ箱=20ℓ

【付属品】かご2個、ごみ箱1個

保育室内で衛生用品を手元に引き寄せて使いたいとき便利なワゴンです。使用後のティッシュや紙おしぼりなどを捨てられるごみ箱付き。



絵本
保育図書

園舎づくり
保育環境備品
のご提案

椅子
テーブル
収納家具

環境備品

防災・
安全用品

給食用品

お昼寝用品
衛生用品

乳幼児
用品

積み木
ブロック
知育玩具

保育室
遊具

砂場用品
プール・
水遊び用品

園庭遊具

運動遊具

季節行事
用品

絵画制作
用品
楽器

視聴覚
用品

園児服
職員服

特別支援・
発達支援

学童保育
用品

新年度
用品

マーキングテープ「ここでまってね」(5個組)

NEW オリジナル

#691578 10%税込 8,250円 / 本体 7,500円

【材質】ポリエチレン
【寸法】幅7cm×長さ20m(1個) 【重さ】170g(1個)

ソーシャルディスタンスを確保するための目印となるテープです。養生テープのように手で簡単に切って使えます。また、剥がしたあとのり残りもわずかです。



左記の
パターンが
52回分印刷
されています。



足あとシート(5足1組)

#692741 各色 10%税込 4,730円 / 本体 4,300円

【材質】EVA樹脂 【寸法】10×21×厚さ0.3cm(1枚)
【重さ】20g(1足) 【色】ピンク・ブルー・グリーン・オレンジ

整列位置の目印や履物の位置をそろえる目印として使えます。



表面は弱粘着シート
になっています。

絵本
保育図書

園舎づくり
保育環境備品
のご提案

椅子
テーブル
収納家具

環境備品

防災・
安全用品

給食用品

お昼寝用品
衛生用品

乳幼児
用品

積み木
ブロック
知育玩具

保育室
遊具

砂場用品
プール・
水遊び用品

園庭遊具

運動遊具

季節行事
用品

絵画制作
用品
楽器

視聴覚
用品

園児服
職員服

特別支援・
発達支援

学童保育
用品

新年度
用品

マーキングテープ「つかわないでね」(5個組)

NEW オリジナル

#691579 10%税込 8,250円 / 本体 7,500円

【材質】ポリエチレン 【寸法】幅7cm×長さ20m(1個) 【重さ】170g(1個)

使用禁止の意図を伝えるテープです。養生テープのように手で簡単に切って使えます。また、剥がしたあとのり残りもわずかです。



左記の
パターンが
52回分印刷
されています。



遊具使用禁止の
周知にも使えます。



森のお知らせボード

オリジナル

病気お知らせ #692258 10%税込 46,200円 / 本体 42,000円 運賃

フリー #692257 10%税込 39,600円 / 本体 36,000円 運賃

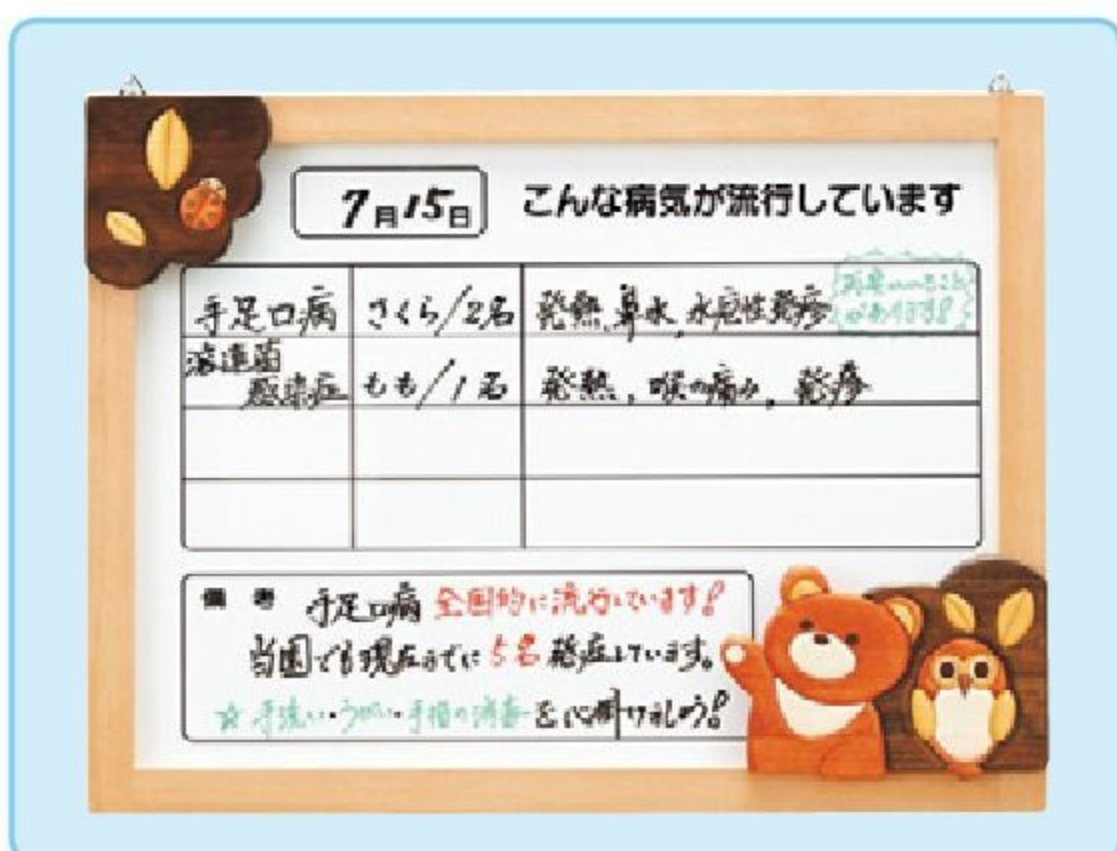
【材質】外枠=スプルス(アクリル絵具彩色、ポリウレタン塗装仕上げ)

ホワイトボード=スチール複合板

【寸法】60×45×厚さ3cm(レリーフ含む)

【重さ】1.7kg 【付属品】取り付けねじ

室内用の壁掛け式掲示板です。「病気お知らせ」と「フリー」があります。マグネットが使用できます。



使用例



病気お知らせ



フリー

収納ベッド付き医療品戸棚

#671003 10%税込 **279,400円** / 本体 254,000円 運賃

【材質】ポリエステル化粧合板、プリント紙化粧合板、透明アクリル樹脂

【重さ】約53kg 【耐荷重】80kg

棚に収納式折りたたみベッドが付いています。必要に応じてスペースを有効に活用できます。棚は鍵付きです。



救護用木製折りたたみベッド

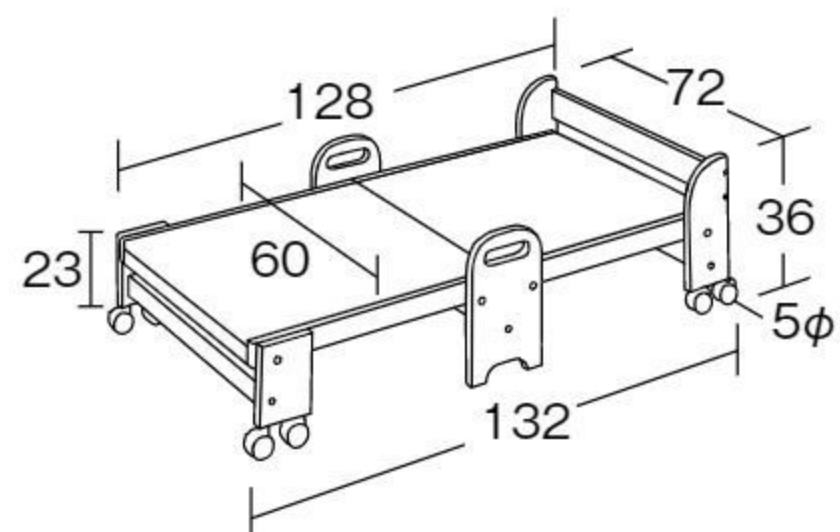
#671052 10%税込 **137,500円** / 本体 125,000円 運賃

【材質】本体=ブナ 床材=塩化ビニール樹脂(ノンフタル酸・抗菌)、合板

【寸法】折りたたみ時=72×34×高さ85.5cm

【重さ】14.5kg 【耐荷重】50kg

緊急時に手早く展開して使用できる折りたたみ式の救護用ベッドです。



折りたためます。



試視力表 5m パネル

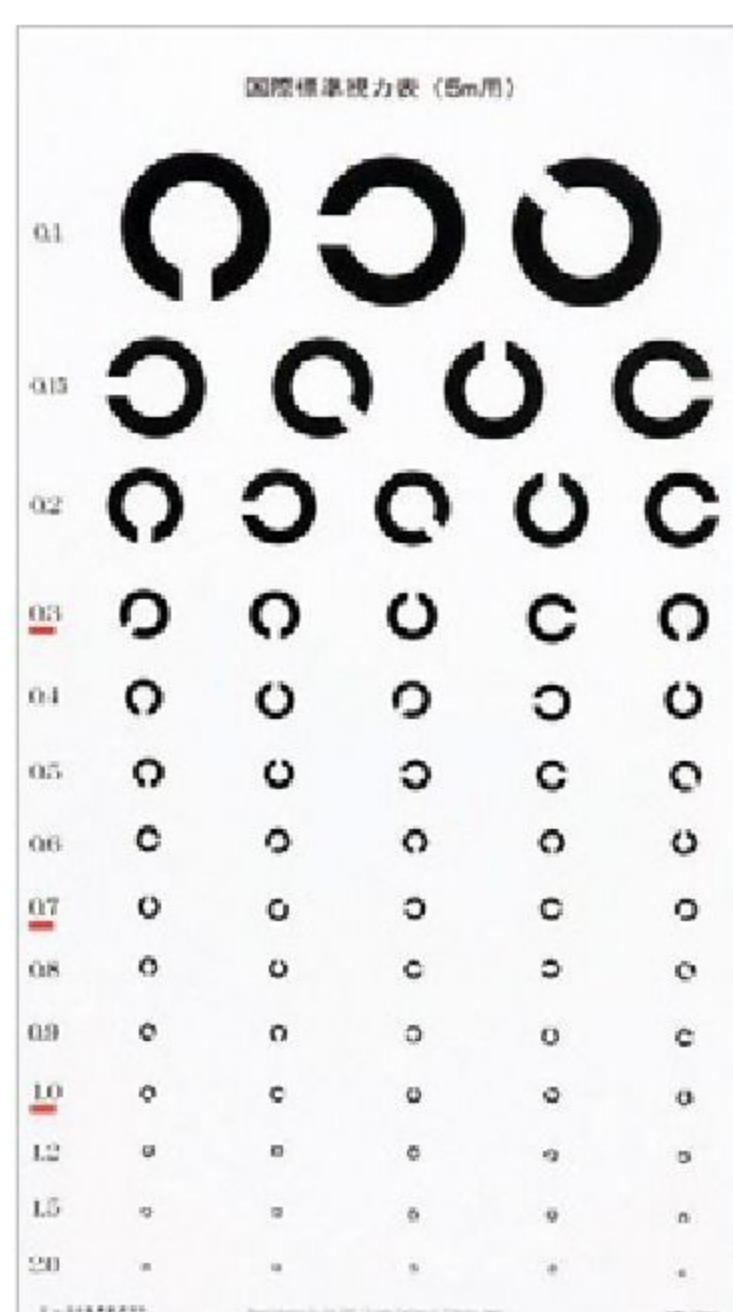
#670095 10%税込 **2,695円** / 本体 2,450円 運賃

【材質】ポリプロピレン

【寸法】縦64.7×横35.9cm

【重さ】180g

軽量で扱いやすいパネルタイプの試視力表です。



しゃがんし

#670037 10%税込 **638円** / 本体 580円

【材質】プラスチック 【寸法】長さ22.5cm

【重さ】20g



視力表用指示棒

#670036 10%税込 **990円** / 本体 900円

【材質】真ちゅう(クロムメッキ)

【寸法】長さ12~63.6cm

【重さ】39g



絵本
保育図書

園づくり
保育環境備品
のご提案

椅子
テーブル
収納家具

環境備品

防災・
安全用品

給食用品

お昼寝用品
衛生用品

乳幼児
用品

積み木
ブロック
知育玩具

保育室
遊具

砂場用品
プール・
水遊び用品

園庭遊具

運動遊具

季節行事
用品

絵画制作
用品
楽器

視聴覚
用品

園児服
職員服

特別支援・
発達支援

学童保育
用品

新年度
用品

デジタル身長・体重計 DST-210S(検定付き)

#670032 10%税込 **265,100円** / 本体 241,000円
 【材質】アルミニウム、スチール、ステンレス、ABS樹脂
 【寸法】収納時=33×49.2×高さ103.5cm
 【重さ】12.2kg
 【測定範囲】身長=85~209cm 体重=2~150kg
 【表示】身長=1mmごと 体重=100gごと
 【電源】AC100Vまたは単2乾電池4本(別売)
 【付属品】専用ACアダプター、電池ケース、手元ホールドスイッチ
 【別売】DST-210S用外部表示ユニット
 #670092 10%税込 **47,850円**
 本体 43,500円

運賃

身長と体重を同時に測定できます。表示値を一時保持する手元ホールドスイッチ付き。キャスター付き。



キャスター



デジタル身長計(三段式)

#670026 10%税込 **66,550円** / 本体 60,500円
 【材質】ABS樹脂、アルミニウム、スチール
 【寸法】収納時=30×45×高さ75.4cm 【重さ】6.2kg
 【測定範囲】70~155cm 【表示】1mmごと
 【電源】AC100Vまたは9V角形乾電池1個(別売)
 【付属品】ACアダプター
 【別売】デジタル身長計 カーソル(交換用)
 #670079 10%税込 **4,950円** / 本体 4,500円
 ホールドスイッチ
 10%税込 **4,070円** / 本体 3,700円

運賃

支柱は3段伸縮式でコンパクト収納が可能。別売のホールドスイッチを使えば1人でも測定できます。



身長計 平スケール

#670071 10%税込 **27,280円** / 本体 24,800円
 【材質】ABS樹脂、アルミニウム、スチール
 【寸法】32×43×高さ174cm 【重さ】6kg
 【測定範囲】60~160cm 【表示】1mmごと
 【別売】身長計 平スケールタイプカーソル(交換用)
 #670081 10%税込 **3,850円** / 本体 3,500円
 160cmまで測定できます。

運賃

運賃



精密体重計 WB-150 ポールタイプ(検定付き)

#670086 10%税込 **75,900円** / 本体 69,000円
 【材質】ABS樹脂、スチール、ポリプロピレン
 【寸法】幅33.6×奥行き51.5×高さ84.8cm
 【重さ】7.1kg
 【電源】AC100Vまたは単3乾電池6本(別売)
 【測定範囲】200kgまで
 【表示】50gごと
 【付属品】専用ACアダプター

大きな液晶画面で、測定値が見やすい体重計です。



体重計 WB-260A(検定付き)

#670091 10%税込 **41,800円** / 本体 38,000円
 【材質】ABS樹脂、アルミニウム 【寸法】幅31×奥行き31×高さ5.5cm
 【重さ】4kg 【測定範囲】最大200kg
 【表示】100gごと(0~100kg)、200gごと(100~200kg)
 【電源】AC100Vまたは単3乾電池4本(別売) 【付属品】ACアダプター

持ち運びに便利な軽量体重計です。測定値を自分で見る場合と他者に見てもらう場合で、表示方向を切り替えられます。



絵本
保育図書

園舎づくり
保育環境備品
のご提案

椅子
テーブル
収納家具

環境備品

防災・
安全用品

給食用品

お昼寝用品
衛生用品

乳幼児
用品

積み木
ブロック
知育玩具

保育室
遊具

砂場用品
プール・
水遊び用品

園庭遊具

運動遊具

季節行事
用品

絵画制作
用品
楽器

視聴覚
用品

園児服
職員服

特別支援・
発達支援

学童保育
用品

新年度
用品

セカ

seca799S 身長計付きデジタルコラムスケール(検定付き)

#673005 10%税込 115,500円 / 本体 105,000円 **運賃**

【材質】 スチール、ラバー、アルミニウム **海外**
 【寸法】 収納時=29.4×41.7×高さ140cm **プラント** **CE**
 【重さ】 7.9kg
 【測定範囲】 身長=7~230cm 体重=1~200kg
 【表示】 身長=1mmごと
 体重=100gごと(1~100kg)、
 200gごと(100~200kg)
 【電源】 AC100Vまたは単3乾電池6本
 【別売】 seca401 ACアダプター #673015
 10%税込 11,000円 / 本体 10,000円 **運賃**

身長と体重を同時に測定することができます。
 キャスター付き。

※付属電池はテスト用です。



クリアブラシ CB-100S

#670070 10%税込 204,600円 / 本体 186,000円 **運賃**

【材質】 本体=スチール 庫内=ステンレス
 【寸法】 幅27.2×奥行19.7×高さ30cm
 【重さ】 6kg 【電源】 AC100V 【消費電力】 180W
 【付属品】 ドアキー1個

使用後の歯ブラシを熱風で乾燥させ、
 紫外線殺菌する保管庫です。35人分の
 歯ブラシが入れられます。フィルター
 脱着式。ドアキー付き。

※歯ブラシは含まれません。



歯ブラシケース

30本用 #670072 10%税込 16,500円 / 本体 15,000円

50本用 #670073 10%税込 18,700円 / 本体 17,000円

【材質】 本体=プラスチック 扉=アクリル樹脂
 【寸法】 30本用=幅44.5×奥行7×高さ51cm
 50本用=幅67×奥行7×高さ51cm
 【重さ】 30本用=1.6kg
 50本用=2.3kg

歯ブラシを清潔に保管するケースです。
 扉はマグネット式で開閉できます。

※歯ブラシは含まれません。



30本用

ハンディ 氷のう

#691791 10%税込 1,980円 / 本体 1,800円 **運賃**

【材質】 ポリウレタン
 【寸法】 口直径5×高さ23cm
 【重さ】 80g 【容量】 1ℓ

口が広く使いやすい氷のうです。



歯のみがき方模型ブラシ付き

#670039 10%税込 17,600円 / 本体 16,000円

【材質】 本体=プラスチック 歯ブラシ=プラスチック、ナイロン
 【寸法】 幅14×奥行17×高さ11cm
 【重さ】 本体=323g 歯ブラシ=32g

歯みがき指導用の模型です。
 歯ブラシ付き。



絵本
 保育図書

園舎づくり
 保育環境備品
 のご提案

椅子
 テーブル
 収納家具

環境備品

防災・
 安全用品

給食用品

お昼寝用品
 衛生用品

乳幼児
 用品

積み木
 ブロック
 知育玩具

保育室
 遊具

砂場用品
 プール・
 水遊び用品

園庭遊具

運動遊具

季節行事
 用品

絵画制作
 用品
 楽器

視聴覚
 用品

園児服
 職員服

特別支援・
 発達支援

学童保育
 用品

新年度
 用品

バキュームクリーナー CVC-1150WD

NEW

#694751 10%税込 **41,800円** / 本体 38,000円 運賃

【材質】ABS樹脂、ポリプロピレン、EVA樹脂
 【寸法】34.5×35×高さ43.5cm 電源コード長さ=10m 【重さ】6.5kg 【電源】AC100V
 【消費電力】1,150W 【最大風量】3.0m³/分 【容量】集じん15ℓ、吸水12ℓ
 【別売】CVC-1150WD用 紙パック(5枚入り)

#694752 10%税込 **3,300円** / 本体 3,000円 運賃

集じんも吸水もできる乾湿両用タイプの掃除機です。軽くて丈夫な樹脂製なので楽に持ち運べます。

※乾湿同時作業は行わないでください。乾湿作業の変更は、一旦ごみ(乾)・汚水(湿)を取り除いた後、行ってください。



付属品



紙パック3枚



標準ホース(1.8m)



床ブラシ



汚水取り用床ノズル



延長管2本



汚水取り用床ノズル
ブレードセット

子ども用お掃除セット(スタンド付き)

#694063 10%税込 **35,200円** / 本体 32,000円 運賃

【材質】ほうき=ABS樹脂、スチール、ポリエステル
 ちり取り=ポリプロピレン
 スタンド=スチール(エナメル焼き付け塗装)

【寸法】ほうき=幅30×長さ90cm
 スタンド=32×40×高さ114cm

【重さ】ほうき=335g
 ちり取り=145g
 スタンド=3.9kg

幼児用に作られた小さなほうきとちり取りのセットです。小学校入学準備として、掃除する習慣や用具の使い方を身につけられます。



スタンドに収納できます。

分別ダストボックス

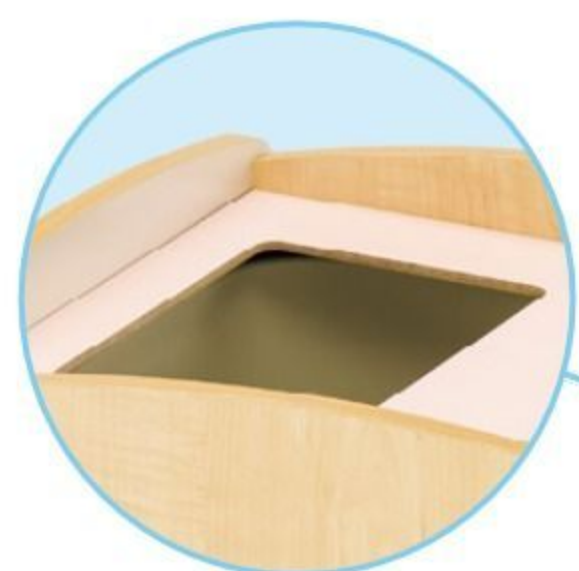
#694071 10%税込 **60,500円** / 本体 55,000円 運賃

【材質】ポリエステル化粧合板、
 プリント紙化粧合板
 表示板=塩化ビニール樹脂

【重さ】8.3kg

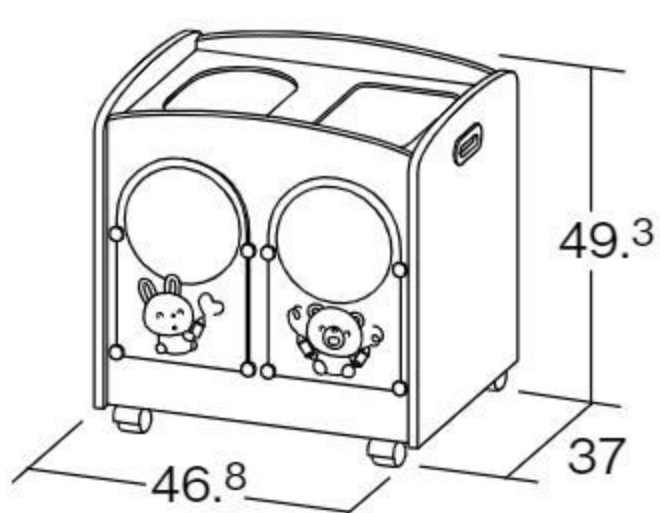
【付属品】キャスター

ごみの分別に便利なダストボックスです。表示プレートを裏返すと自由な内容を書き込むことができます。



裏返すとピンク色です。

表示プレートは
取り外せます。



リンレイワックス スクールジム

18ℓ #690329 10%税込 **28,908円** / 本体 26,280円 運賃

ポリウレタン樹脂塗装された木床用のワックスです。運動に最適なスリップ特性を保ちます。



リンレイワックス パーモスター

18ℓ #690332 10%税込 **24,200円** / 本体 22,000円 運賃

塗布するだけで優美な光沢が得られます。滑り止め剤配合。また乾燥が速いので重ね塗りも可能です。



絵本
保育図書

園舎づくり
保育環境備品
のご提案

椅子
テーブル
収納家具

環境備品

防災・
安全用品

給食用品

お昼寝用品
衛生用品

乳幼児
用品

積み木
ブロック
知育玩具

保育室
遊具

砂場用品
プール・
水遊び用品

園庭遊具

運動遊具

季節行事
用品

絵画制作
用品
楽器

視聴覚
用品

園児服
職員服

特別支援・
発達支援

学童保育
用品

新年度
用品

ぬいぐるみシャンプー(12本組)

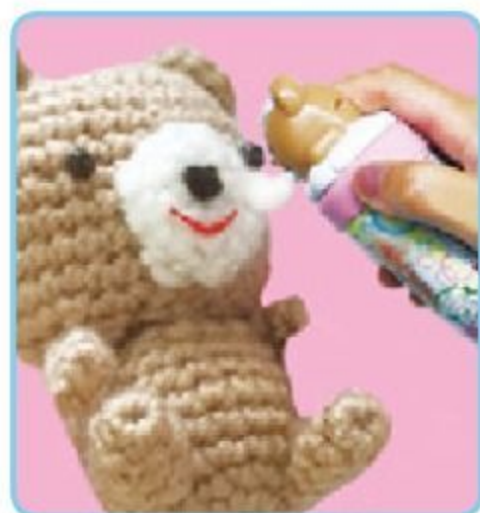
NEW

#672061 10%税込 14,256円 / 本体 12,960円

【成分】純石けん分、水、カキタンニン、他
 【寸法】直径5.2×高さ16.5cm(1本)
 【重さ】215g(1本)
 【容量】150ml(1本)

ぬいぐるみやカーペットなど、布製品専用のクリーナーです。洗浄効果に優れた泡が付着した汚れを落とします。除菌、消臭効果もあります。

使用方法



ぬいぐるみ全体に泡を吹きかけます。



水でぬらし固く絞った布で、汚れをこすり取ります。



泡が残らないよう乾いた布で拭き取り、乾燥させます。



オレンジパワータオル

#694061 10%税込 5,720円 / 本体 5,200円

【材質】不織布
 【成分】オレンジ油(d-リモネン)、精製水、エタノール、他
 【寸法】容器=直径14×高さ20.5cm
 ペーパー1枚=25.4×30.5cm

【重さ】1.3kg
 【内容量】90枚

ウエットティッシュ感覚で使えるクリーナーです。オレンジの皮に含まれる天然成分が汚れを強力に分解します。クレヨンや油性ペンの汚れ落としに最適です。

※天然ゴム、スチロール樹脂、ニス塗装部分には使用しないでください。



ダストカーSD

NEW

#694755 10%税込 22,000円 / 本体 20,000円 運賃

【材質】フレーム=スチール(クロムメッキ) 袋=ナイロン
 【寸法】55×54×高さ80cm 折りたたみ時=55×20×高さ90cm
 【重さ】5.5kg
 【容量】132ℓ

折りたたみ式のダストカートです。大量のゴミや衣服、おもちゃなどの運搬に使えます。



折りたたみ時



そうきんハンガー

#660211 10%税込 8,030円 / 本体 7,300円

【材質】スチール
 【寸法】46.5×55×高さ69.5cm

折りたたみ式です。



アルタン リバースクリーン(6個組)

#680542 10%税込 4,950円 / 本体 4,500円

【成分】植物性精油、高吸水性高分子、食品添加物製剤、抗菌剤
 【容量】150g(1個=1回分)
 【付属品】処理用手袋6組、ビニール袋6枚

感染症によるおう吐物、汚物をすばやく安全に処理することで、二次感染を防止します。おう吐物などにふりかけると瞬時に悪臭が消え、2~3分で固まります。



〈汚物を素早く安全に…〉



オブツボイボイ緊急対策キット

#694060 10%税込 1,320円 / 本体 1,200円

【成分】高吸水性高分子、亜塩素酸ナトリウム、他
 【内容】オブツボイボイ30g分包×2、マスク×2、黒ごみ袋×2、ビニール手袋×2、ペーパータオル×4

おう吐物、汚物をすばやく固め、安全に処理するキットです。おう吐物などに「オブツボイボイ」を振りかけると、瞬時に吸水、凝固し、二酸化塩素の作用により消臭、除菌します。



【別売】
 オブツボイボイ 250g
 #693156 10%税込 2,750円 / 本体 2,500円

絵本
保育図書

園舎づくり
保育環境備品
のご提案

椅子
テーブル
収納家具

環境備品

防災・
安全用品

給食用品

お昼寝用品
衛生用品

乳幼児
用品

積み木
ブロック
知育玩具

保育室
遊具

砂場用品
プール・
水遊び用品

園庭遊具

運動遊具

季節行事
用品

絵画制作
用品
楽器

視聴覚
用品

園児服
職員服

特別支援・
発達支援

学童保育
用品

新年度
用品

ぞうのはき替えベンチ

NEW

#692771 各色 10%税込 **69,300円** / 本体 63,000円

運賃

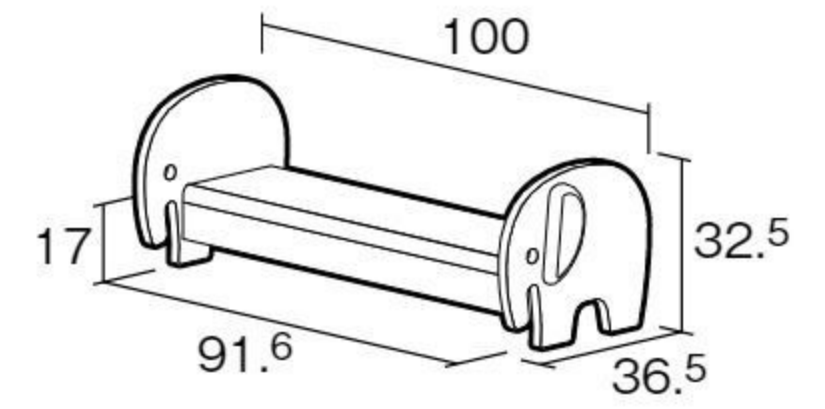
抗菌 抗ウイルス シックハウス対策品

【材質】メルクシバイン集成材(抗ウイルス・抗菌塗装)、
シナ合板(抗ウイルス・抗菌塗装)

【重さ】7.9kg

【色】ブラウン・サクラホワイト

トイレトレーニングをサポートするベンチです。乳幼児が座って、衣服の着脱をするのに最適です。抗ウイルス・抗菌塗料を使用しているため衛生的です。



ブラウン

サクラホワイト

ピコットシリーズ あひるサポートバー

オリジナル

#692723 10%税込 **26,180円** / 本体 23,800円

【材質】高密度ポリエチレン
【寸法】42×42×高さ40cm
【重さ】4.7kg

おまるから幼児用便器への移行を助けるトイレトレーニンググッズです。乳幼児が楽な姿勢でつかまることができ、水拭き、水洗い可能。湿式トイレ内でも使えます。



トイレサンダル

S (17cm) #692742 各色 10%税込 **1,265円** / 本体 1,150円

M (19cm) #692742 各色 10%税込 **1,265円** / 本体 1,150円

L (21cm) #692742 各色 10%税込 **1,265円** / 本体 1,150円

【材質】EVA樹脂

【重さ】S=72g M=82g L=97g

【色】オレンジ・グリーン

水に強いトイレ用サンダルです。



乳幼児用トイレサポート両面型

うさぎ #692781 10%税込 **77,880円** / 本体 70,800円

運賃

くま #692782 10%税込 **77,880円** / 本体 70,800円

運賃

シックハウス対策品

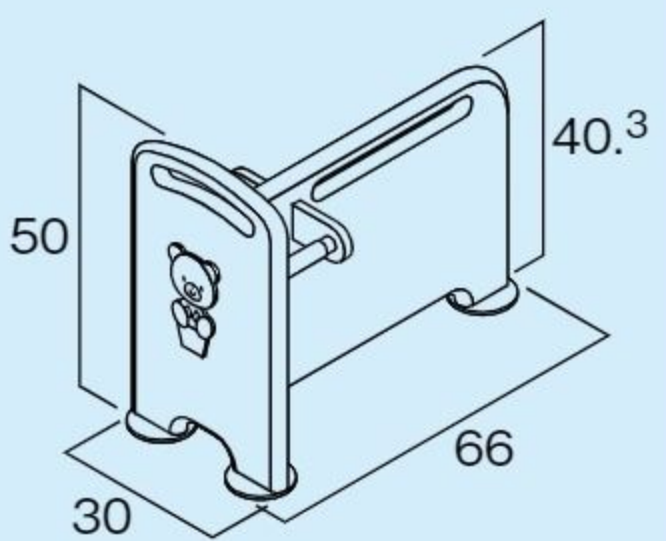
【材質】メルクシバイン集成材、ブナ 脚=スチール
【重さ】7.1kg

1~2歳児用トイレに最適な簡易パーティションです。左右両面から使える手すりとペーパーホルダーが一体になっています。



うさぎ

くま



フィッティングサンダル

17cm #692713 各色 10%税込 **1,078円** / 本体 980円

19cm #692714 各色 10%税込 **1,078円** / 本体 980円

【材質】塩化ビニール樹脂

【色】ライトイエロー・スカイブルー

水を吸収しない素材なので、トイレ用サンダルに最適です。水遊び用としても利用できます。



絵本
保育図書

園舎づくり
保育環境備品
のご提案

椅子
テーブル
収納家具

環境備品

防災・
安全用品

給食用品

お昼寝用品
衛生用品

乳幼児
用品

積み木
ブロック
知育玩具

保育室
遊具

砂場用品
プール・
水遊び用品

園庭遊具

運動遊具

季節行事
用品

絵画制作
用品
楽器

視聴覚
用品

園児服
職員服

特別支援・
発達支援

学童保育
用品

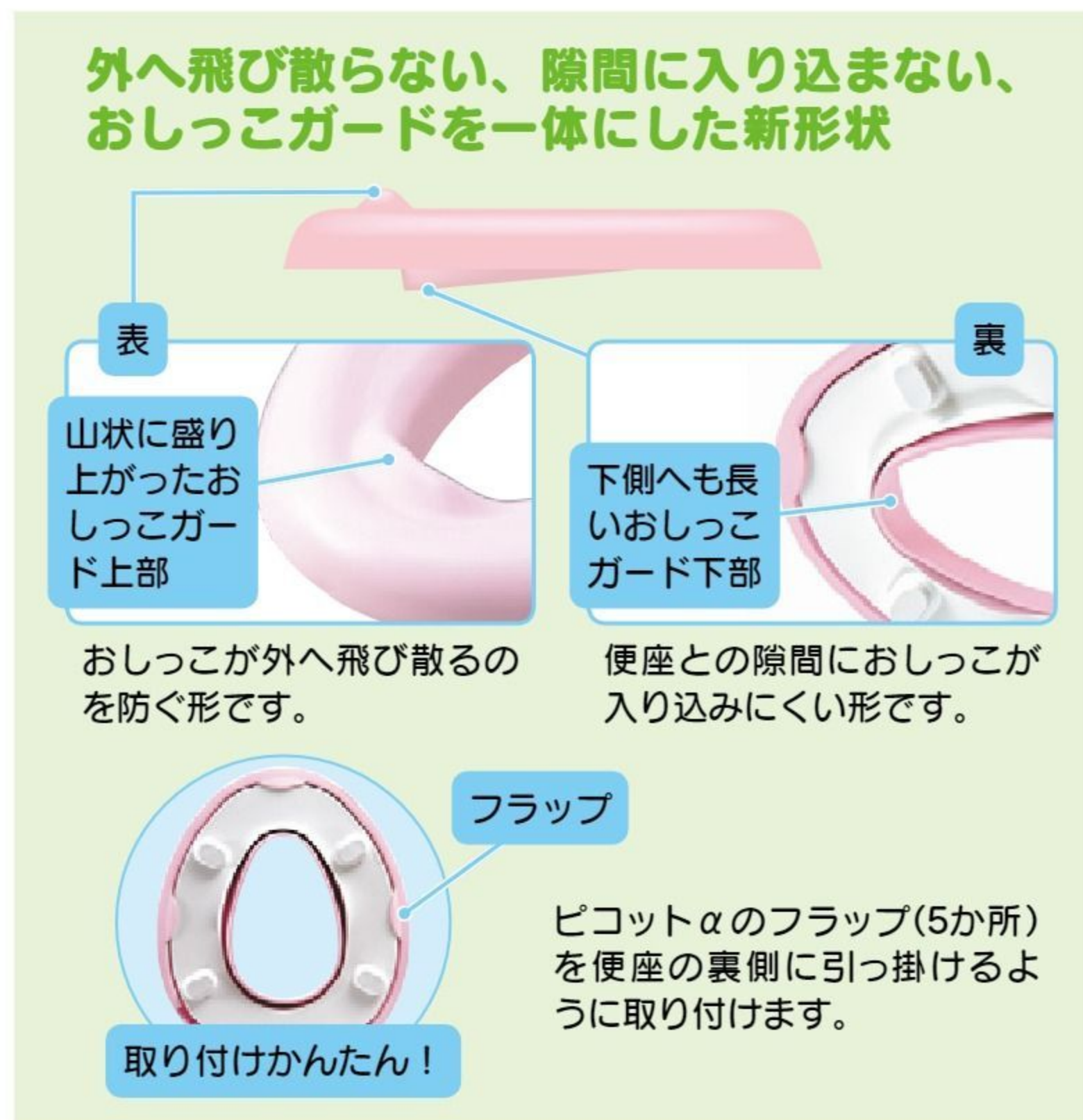
新年度
用品

アルファ **ソフト便座 ピコットα** オリジナル

- ピコットα #692791 各色 10%税込 **10,450円** / 本体 9,500円 抗菌
- ピコットα・プチ #692792 各色 10%税込 **10,450円** / 本体 9,500円
- ピコットα・プチ2 #692793 各色 10%税込 **10,450円** / 本体 9,500円

【材質】EVA樹脂

肌触りがよく、やわらかな幼児用便座です。既存の便座にかぶせるだけで使えます。実用新案登録第3223670号。



幼児用ソフト便座ピコットα	乳幼児用ソフト便座ピコットα・プチ	乳幼児用ソフト便座ピコットα・プチ2
TOTO株式会社の幼児用便器C425、CS300Bに取り付け可能です。	TOTO株式会社の幼児用便器C40に取り付け可能です。	TOTO株式会社の幼児用便器CS310Bに取り付け可能です。
グリーン ピンク	グリーン ピンク	グリーン ピンク
意匠登録第1509296号 32×36.4×厚さ6.6cm 220g	意匠登録第1531139号 22.5×35×厚さ6.5cm 200g	意匠登録第1531140号 22.5×34.5×厚さ7cm 210g

ソフト便座 Cピコット オリジナル

- Cピコットアイ #692787 各色 10%税込 **10,120円** / 本体 9,200円 抗菌
- Cピコット・プチアイ #692788 各色 10%税込 **10,120円** / 本体 9,200円

【材質】EVA樹脂(カテキン練り込み)

冬ひんやりとせず、夏さらさらの快適なソフト便座です。簡単に取り外して水洗いできるので、いつも清潔に使えます。電気を使わないので、安全で経済的です。原材料にカテキンを練り込み、抗菌、消臭効果を高めました。



幼児用ソフト便座Cピコットアイ	乳幼児用ソフト便座Cピコット・プチアイ
株式会社LIXILの幼児用便器INAX/C-43に取り付け可能です。	株式会社LIXILの幼児用便器INAX/C-111T・Mに取り付け可能です。
ピンク イエロー	ピンク イエロー
30.5×37×厚さ5cm 100g	24×34×厚さ3.5cm 70g

バイミック

トイレ用

- 2ℓ #683051 10%税込 **11,330円** / 本体 10,300円
- 4ℓ #683052 10%税込 **21,780円** / 本体 19,800円
- 10ℓ #683053 10%税込 **51,480円** / 本体 46,800円

【成分】微生物(培養細菌)、酵素

微生物が、悪臭や詰まりの原因となる尿石(黄ばみ)を分解します。週2回程度、原液を水で希釈し、トイレへ流すだけで効力を発揮します。1回1か所につき原液10ccを使用します。

厨房用

- 2ℓ #683054 10%税込 **11,330円** / 本体 10,300円
- 4ℓ #683055 10%税込 **21,780円** / 本体 19,800円
- 10ℓ #683056 10%税込 **51,480円** / 本体 46,800円

【成分】微生物(培養細菌)、酵素

微生物が厨房の悪臭や排水パイプの詰まりの原因となる油脂を分解します。週2回程度、原液を水で希釈し排水口へ流すだけで効力を発揮します。1回1か所につき原液10ccを使用します。



絵本
保育図書

園舎づくり
保育環境備
のご提案

椅子
テーブル
収納家具

環境備品

防災・
安全用品

給食用品

お昼寝用品
衛生用品

乳幼児
用品

積み木
ブロック
知育玩具

保育室
遊具

砂場用品
プール・
水遊び用品

園庭遊具

運動遊具

季節行事
用品

絵画制作
用品
楽器

視聴覚
用品

園児服
職員服

特別支援・
発達支援

学童保育
用品

新年度
用品

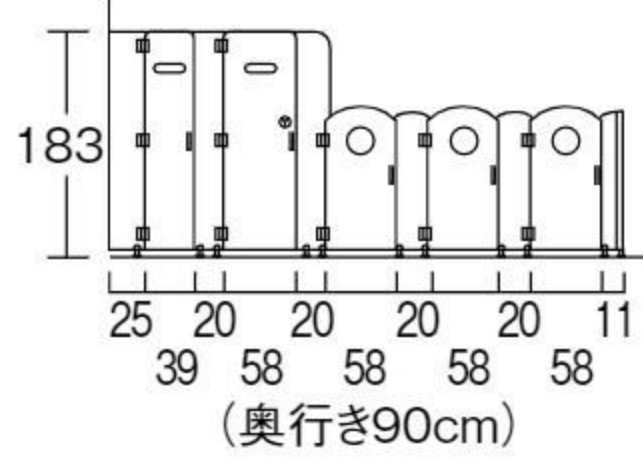
乾式トイレパーティション ラパティコ

【材質】パネル=ポリエステル化粧合板、ラワン合板
窓=アクリル樹脂、メルクシパイン集成材
【色】木目、パステルカラー

運賃 取り付け工事費 シックハウス対策品

乾式トイレ用のパーティションです。子ども用の扉には、窓のないベーシックタイプとイラストが彫られたアクリル窓付きがあります。窓の絵柄は5種類から選べます。

※色や絵柄、パーティションの数は自由に組み合わせられます。詳しくは担当営業員にお問い合わせください。



パステルカラー

●窓(5種類)



●サインプレート



木目

〈セット例と参考価格〉 ※下記金額は、標準寸法時(各ブース：幅78×奥行き90cm)の参考価格です。実際の見積もり額は、現場の状況により変動いたします。

④幼児用2	⑤幼児用3	⑥幼児用4	⑦大人用1+幼児用3	⑧大人用1+幼児用4	⑨用具入れ1+大人用1+幼児用4
ベーシック 10%税込 360,800円 本体 328,000円	ベーシック 10%税込 523,600円 本体 476,000円	ベーシック 10%税込 686,400円 本体 624,000円	ベーシック 10%税込 897,600円 本体 816,000円	ベーシック 10%税込 1,060,400円 本体 964,000円	ベーシック 10%税込 1,294,700円 本体 1,177,000円
窓付き 10%税込 440,000円 本体 400,000円	窓付き 10%税込 641,300円 本体 583,000円	窓付き 10%税込 843,700円 本体 767,000円	窓・サイン10%税込 1,017,500円 プレート付き 本体 925,000円	窓・サイン 10%税込 1,219,900円 プレート付き 本体 1,109,000円	窓・サイン 10%税込 1,455,300円 プレート付き 本体 1,323,000円

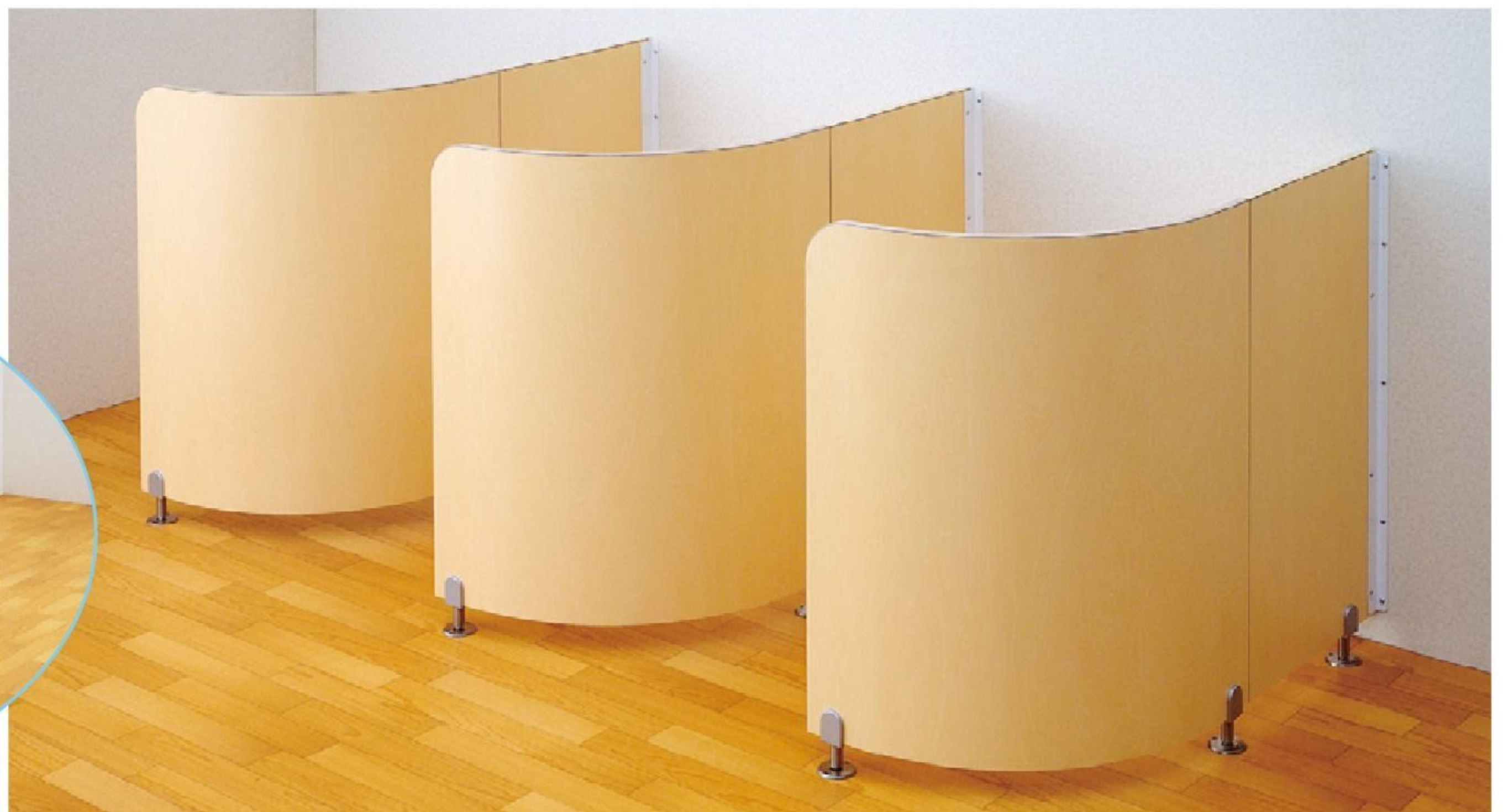
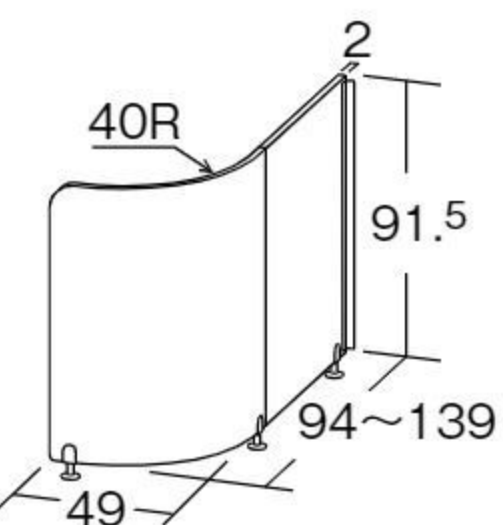
ラパティコ アールタイプパーティション

【材質】メラミン化粧合板、シナ合板

運賃 取り付け工事費 シックハウス対策品

乾式トイレ用、オープンタイプのパーティションです。設置場所に合わせて奥行き寸法を延長できます。

※パーティションの数は自由に組み合わせられます。詳しくは担当営業員にお問い合わせください。



- 絵本 保育図書
- 園舎づくり 保育環境備品のご提案
- 椅子 テーブル 収納家具
- 環境備品
- 防災・安全用品
- 給食用品
- お昼寝用品 衛生用品
- 乳幼児用品
- 積み木 ブロック 知育玩具
- 保育室 遊具
- 砂場用品 プール・水遊び用品
- 園庭遊具
- 運動遊具
- 季節行事用品
- 絵画制作用品 楽器
- 視聴覚用品
- 園児服 職員服
- 特別支援・発達支援
- 学童保育用品
- 新年度用品

ミッフィーのトイレブース

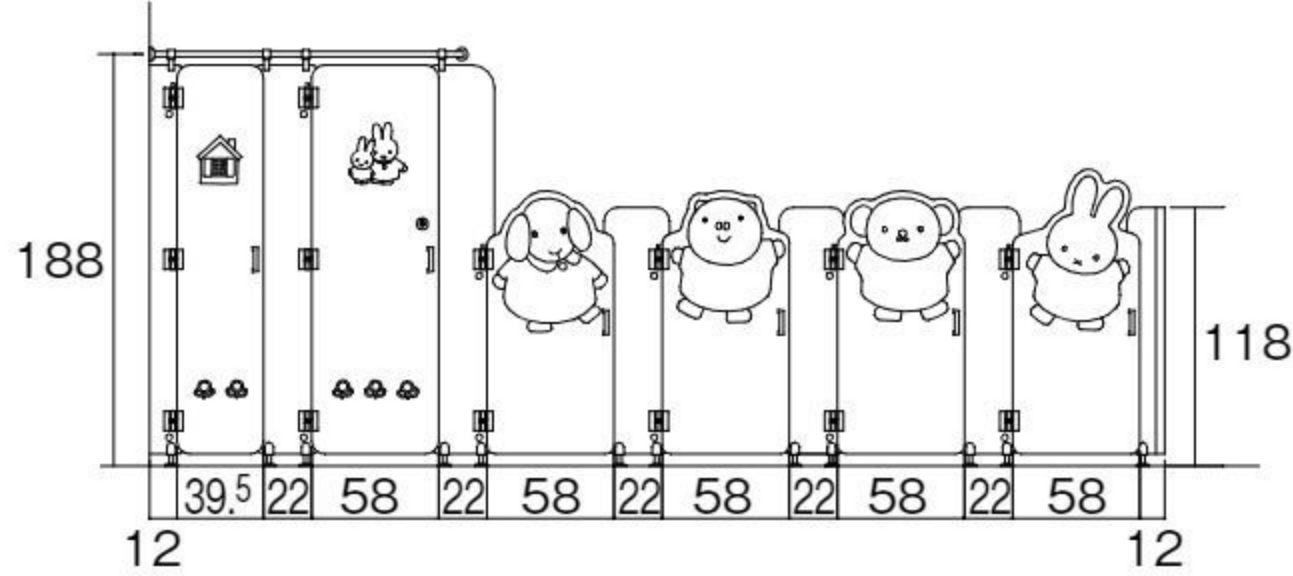
扉に「ミッフィーとおともだち」がデザインされた、乾式トイレ用のパーティションです。子ども用の扉は、「ともだちシリーズ」8種、「窓シリーズ」5種から選ぶことができます。

ミッフィーのトイレブース ともだちシリーズ

オリジナル

【材質】 本体=ポリエステル化粧合板、ラワン合板
扉=メラミン樹脂板
金具=ステンレス、アルミニウム

※絵柄、パーティションの数は自由に組み合わせられます。詳しくは担当営業員にお問い合わせください。



(奥行き90cm)

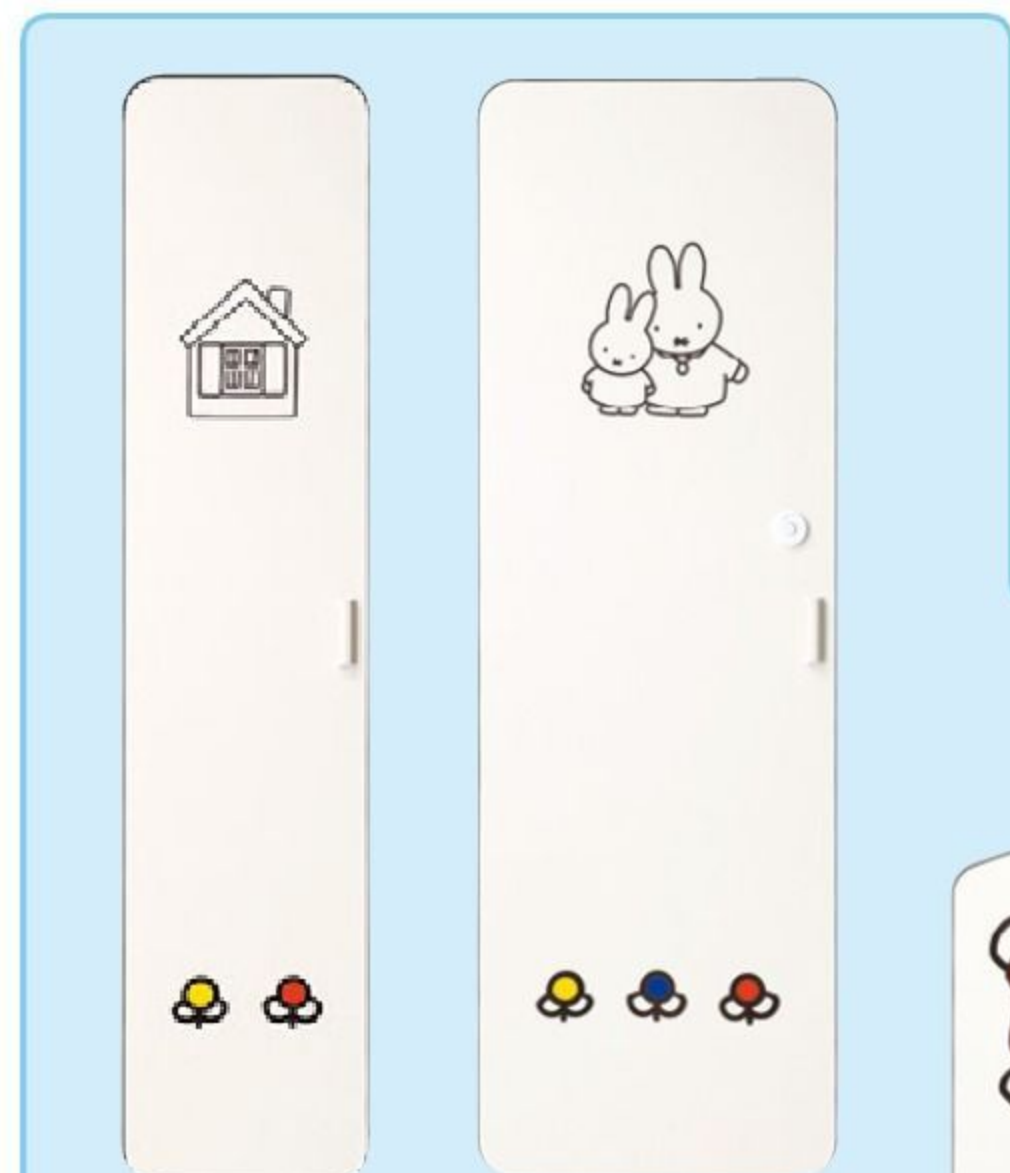
運賃 取り付け工事費 シックハウス対策品



〈参考価格〉 用具入れ1 + 大人用1 + 幼児用4
10%税込 1,861,200円 / 本体 1,692,000円

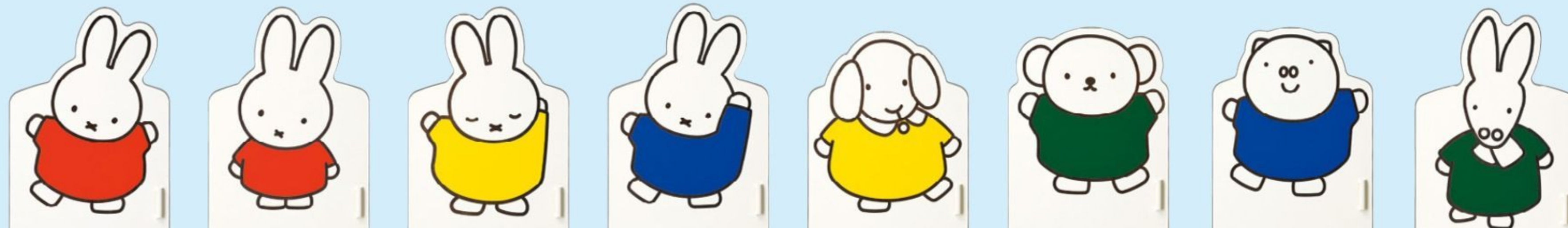
Illustrations Dick Bruna © copyright Mercis bv,1953-2023 www.miffy.com

〈絵柄〉



ともだち用入れ

ともだち大人用



ともだちA

ともだちB

ともだちC

ともだちD

ともだちE

ともだちF

ともだちG

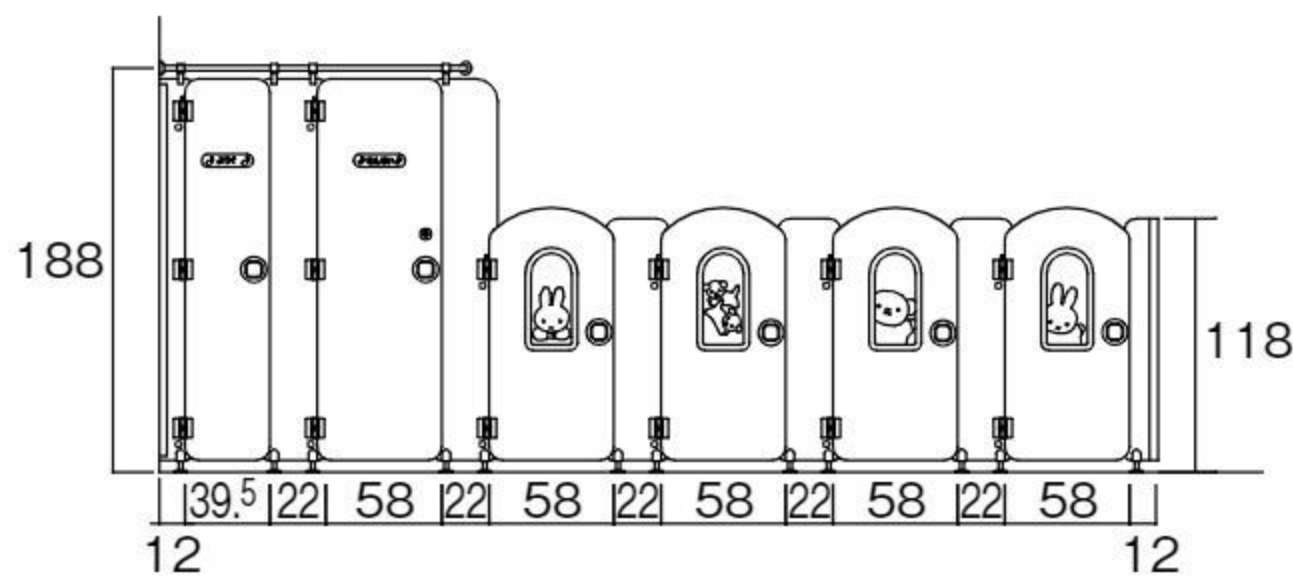
ともだちH

ミッフィーのトイレブース 窓シリーズ

オリジナル

【材質】 本体・扉=ポリエステル化粧合板、ラワン合板
窓=アクリル樹脂 金具=ステンレス、アルミニウム

※色や絵柄、パーティションの数は自由に組み合わせられます。詳しくは担当営業員にお問い合わせください。



(奥行き90cm)

運賃 取り付け工事費 シックハウス対策品



〈参考価格〉 用具入れ1 + 大人用1 + 幼児用4
10%税込 2,031,700円 / 本体 1,847,000円

Illustrations Dick Bruna © copyright Mercis bv,1953-2023 www.miffy.com

〈絵柄〉



窓用具入れ

窓大人用



窓A

窓B

窓C

窓D

窓E

絵本
保育図書

園舎づくり
保育環境備品
のご提案

椅子
テーブル
収納家具

環境備品

防災・
安全用品

給食用品

お昼寝用品
衛生用品

乳幼児
用品

積み木
ブロック
知育玩具

保育室
遊具

砂場用品
プール・
水遊び用品

園庭遊具

運動遊具

季節行事
用品

絵画制作
用品
楽器

視聴覚
用品

園児服
職員服

特別支援・
発達支援

学童保育
用品

新年度
用品

手洗い場 湿式

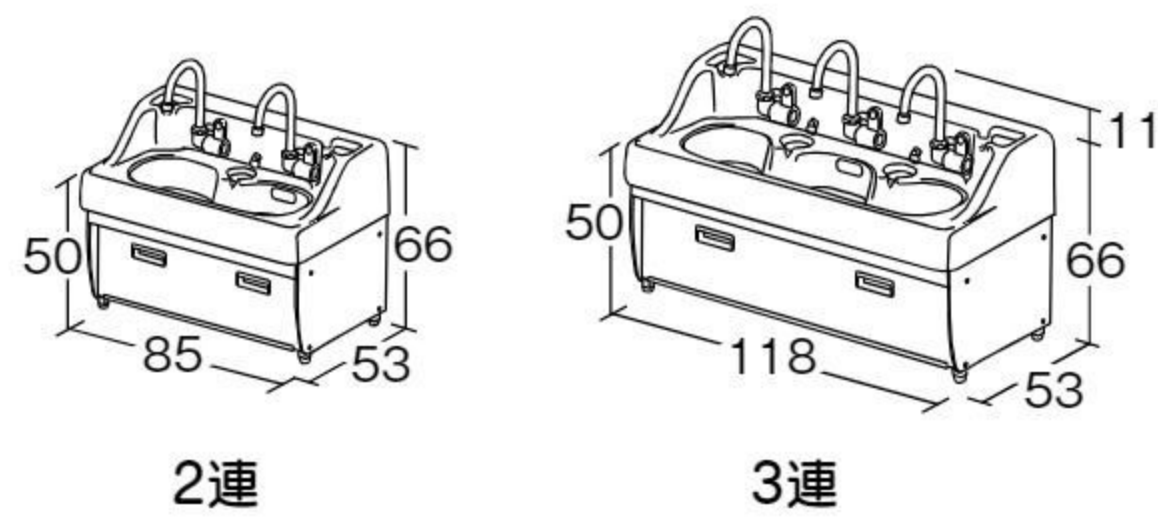
2連 #691865 10%税込 **437,360円** / 本体 397,600円 運賃 組み立て設置費 水道工事

3連 #691866 10%税込 **531,520円** / 本体 483,200円 運賃 組み立て設置費 水道工事

【材質】FRP、メラミン樹脂板、ステンレス

【重さ】2連=26kg 3連=35.1kg

室内用の手洗い場です。水くみなどにも便利な泡沫ツル首水栓です。



絵本
保育図書

園舎づくり
保育環境備品
のご提案

椅子
テーブル
収納家具

環境備品

防災・
安全用品

給食用品

お昼寝用品
衛生用品

乳幼児
用品

積み木
ブロック
知育玩具

保育室
遊具

砂場用品
プール・
水遊び用品

園庭遊具

運動遊具

季節行事
用品

絵画制作
用品
楽器

視聴覚
用品

園児服
職員服

特別支援・
発達支援

学童保育
用品

新年度
用品

自動水栓手洗いキャビネット

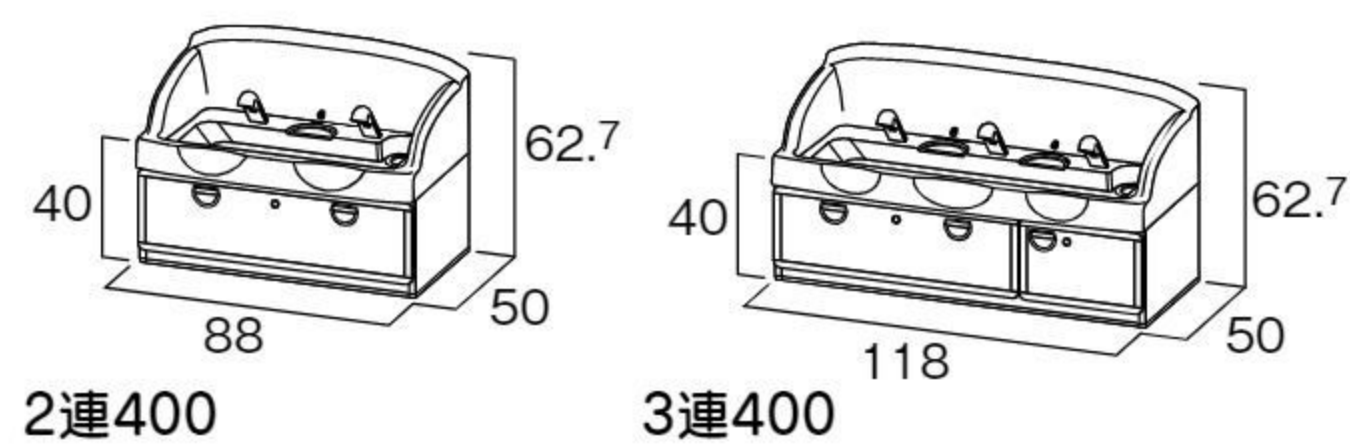
2連400 #692654 10%税込 **624,140円** / 本体 567,400円 運賃 組み立て設置費 水道工事 シックハウス対策品

3連400 #692653 10%税込 **867,790円** / 本体 788,900円 運賃 組み立て設置費 水道工事

【材質】FRP、メラミン化粧合板、ビーチ

【重さ】2連=28.2kg 3連=36.8kg

低年齢児にも使いやすいシンク高40cmの室内用手洗い場です。節水に役立つ自動式の泡沫水栓です。シンク下は、鍵付きの引き出し収納です。



手洗い場450 2連、自動水栓手洗い場450 2連

手洗い場450 2連 #691870 10%税込 **324,060円** / 本体 294,600円 運賃 組み立て設置費 水道工事 シックハウス対策品

自動水栓手洗い場450 2連 #691871 10%税込 **512,050円** / 本体 465,500円 運賃 組み立て設置費 水道工事

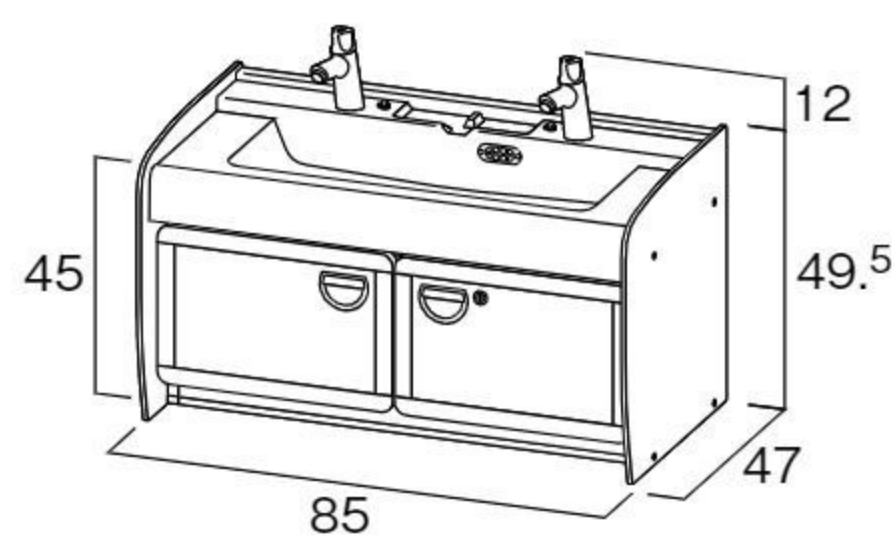
【材質】FRP、メラミン化粧合板、ビーチ

【重さ】手洗い場450 2連=21.8kg

自動水栓手洗い場450 2連=23kg

低年齢児にも使いやすい、シンク高45cmの室内用手洗い場です。施工時に別売の置台輪を取り付けると、シンク高50cmにすることもできます。架台の扉には鍵が付いています。

2水栓



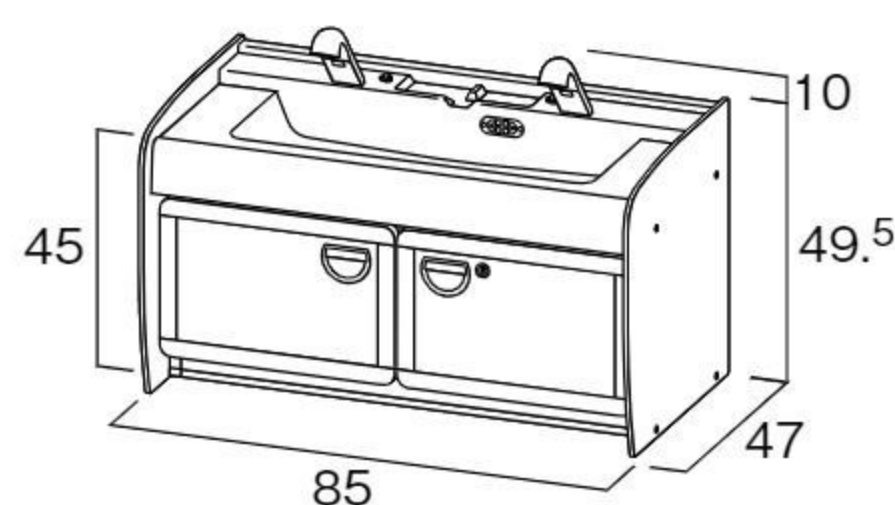
手洗い場450 2連

【別売】

置台輪50(2連用)

#691872 10%税込 **37,510円** / 本体 34,100円 運賃 取り付け工事費

手洗い場450 2連、自動水栓手洗い場450 2連に取り付けると5cm高くすることができます。施工時にお申し付けください。



自動水栓手洗い場450 2連

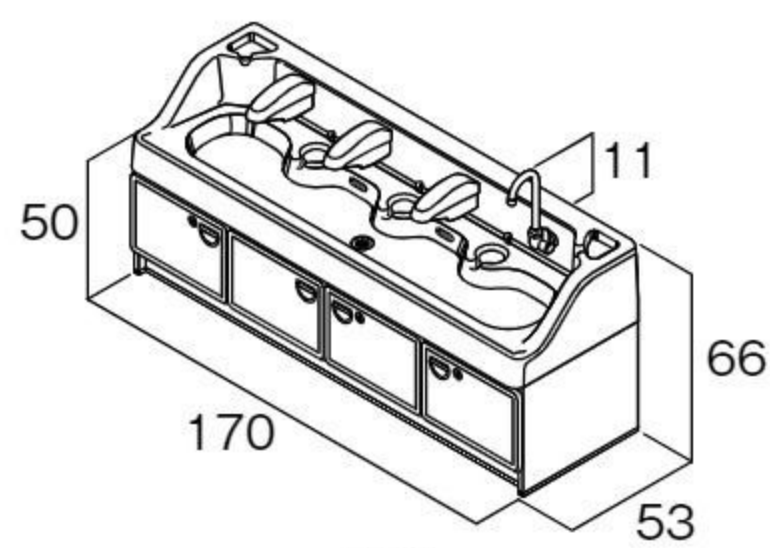
自動水栓手洗い場

- 4連 #690795 10%税込 **795,740円** / 本体 723,400円 運賃 組み立て設置費 水道工事 シックハウス対策品
- 3連 #691863 10%税込 **716,760円** / 本体 651,600円 運賃 組み立て設置費 水道工事
- 2連 #691864 10%税込 **553,520円** / 本体 503,200円 運賃 組み立て設置費 水道工事

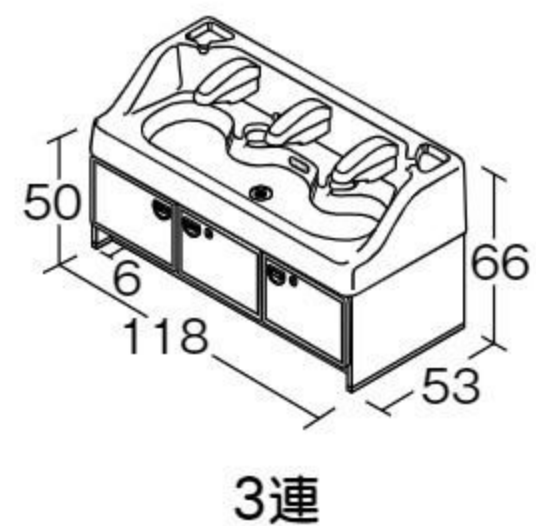
【材質】FRP、メラミン化粧合板、ビーチ

【重さ】4連=42kg 3連=34.7kg 2連=28.8kg

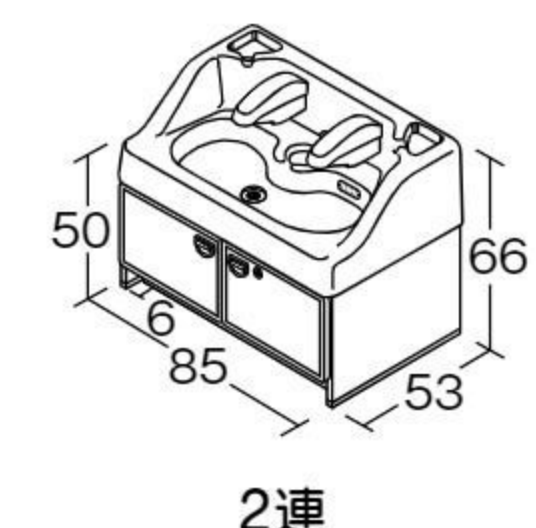
室内用の手洗い場です。節水に役立つ泡沫自動水栓です。4連には水くみに便利な泡沫手動水栓が1口付いています。シンク下に掃除用具などを収納できます。



4連



3連



2連



便利なシンク下収納



4水栓



3水栓



2水栓

FRP手洗い場

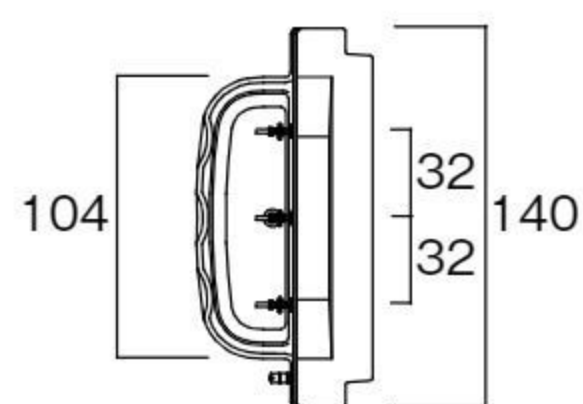
- 3連450 #692651 10%税込 **828,740円** / 本体 753,400円 運賃 組み立て設置費 水道工事
- 3連450・足洗い場付き #692652 10%税込 **1,177,000円** / 本体 1,070,000円 運賃 組み立て設置費 水道工事

【材質】FRP 手すり=スチール

【重さ】3連450=32kg 3連450・足洗い場付き=45kg

低年齢児にも使いやすい、シンク高45cmの屋外用手洗い場です。シンク前面は幼児の体にフィットするデザイン。足洗い場付きは、手洗い場の背面が足洗い場になっています。

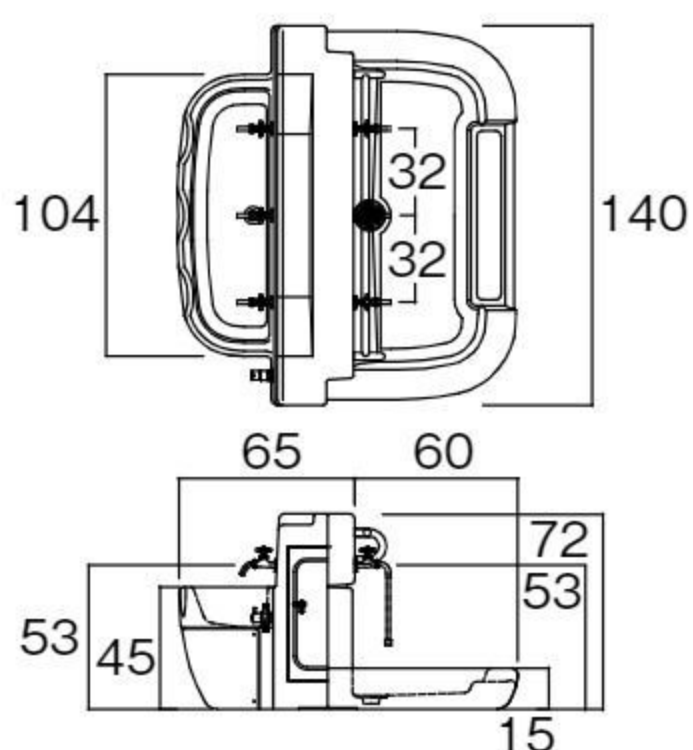
※給水栓、内部配管は寒冷地仕様です。凍結防止のための水抜き用吸気弁が付いています。



3連450



3連450



3連450・足洗い場付き



4水栓

3連450



補助水栓付き



7水栓

手すり付き

3連450・足洗い場付き 背面

FRP足洗い場(シャワー付き)

NEW

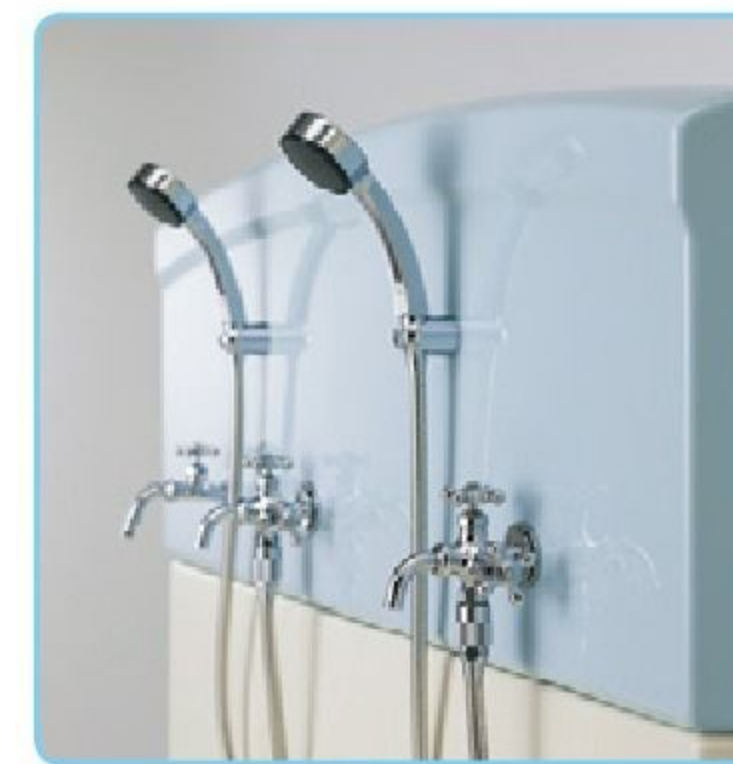
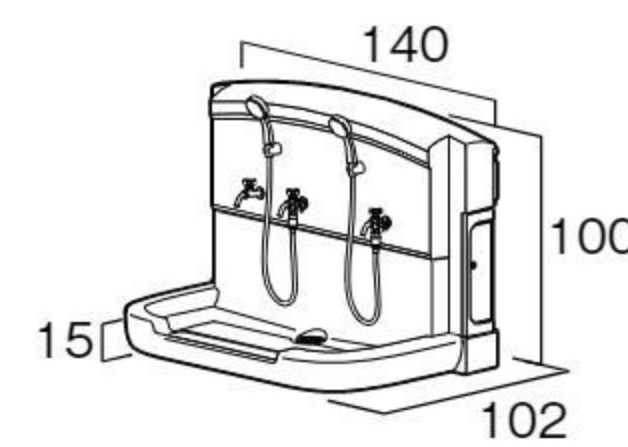
- #692664 10%税込 **1,125,300円** / 本体 1,023,000円 運賃 組み立て設置費 水道工事

【材質】FRP

【重さ】48.8kg

屋外用の足洗い場です。散水ホースなどの接続に便利な補助水栓が1口付いています。

※給水栓、内部配管は寒冷地仕様です。凍結防止のための水抜き用吸気弁が付いています。



3水栓



絵本
保育図書

園舎づくり
保育環境備品
のご提案

椅子
テーブル
収納家具

環境備品

防災・
安全用品

給食用品

お昼寝用品
衛生用品

乳幼児
用品

積み木
ブロック
知育玩具

保育室
遊具

砂場用品
プール・
水遊び用品

園庭遊具

運動遊具

季節行事
用品

絵画制作
用品
楽器

視聴覚
用品

園児服
職員服

特別支援・
発達支援

学童保育
用品

新年度
用品