

防災・安全用品

備蓄品・救護用品	256
避難車・避難用品 他	262
※お散歩車・避難車P.338~もご覧ください。	
防災頭巾・ヘルメット 他	264
メガホン・通信機 他	266
安全教育用品 他	267
防犯用品・リヤカー 他	268
安全用品	269

多目的ルーム

NEW

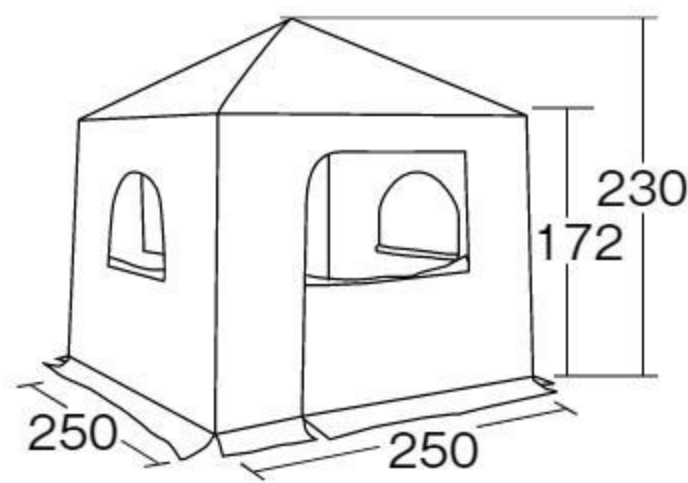
#693461 10%税込 **46,200円** / 本体 42,000円 運賃

【材質】ポリエステル(防災加工) フレーム=アルミニウム

【寸法】収納時=98×20×20cm

【重さ】9.8kg 【付属品】ペグ、張り綱、カーテン、収納袋

避難所での着替え、授乳、トイレスペースなどに利用できます。天井部にランタンなどが掛けられるフックを装備。出入り口部分に取り付けられる仕切りカーテン付き。



※ランタンは付属しません。



仕切りカーテン



救護用のベッドなどを置いても十分なスペースを確保できます。



授乳室として



更衣室として



診察室や相談室として



トイレスペースとして

災害対策用ポータブル蓄電池 1280Whタイプ

NEW

#693466 10%税込 **191,400円** / 本体 174,000円

【材質】アルミニウム合金、ポリカーボネート

【寸法】25.6×29×高さ17.8cm 【重さ】14kg

【蓄電容量】1,280Wh

【出力端子】AC100V×3、DC12V×2、DC12Vシガーソケット×1、DC5~12V(USB)×3、DC5~20V(USB Type-C)×1

【付属品】ACアダプター、カーチャージャーアダプター

持ち運んで使える大容量の蓄電池です。家庭用AC100V、DC5V(USB)のほか、USB TypeC、シガーソケット出力端子を装備。フル充電時、消費電力10Wの製品なら約100時間、50Wの製品なら約20時間使用できます。LEDライト付き。

【別売】非常用120W折りたたみソーラーパネル

#693467 10%税込 **71,500円** / 本体 65,000円 運賃



ポータブルバッテリー U4B710

#693209 10%税込 **110,000円** / 本体 100,000円

【寸法】29.6×9.4×高さ19.6cm 【重さ】4.6kg 【蓄電容量】444Wh

【出力端子】AC100V×2、DC9~12.6V×3、DC9~12.6Vシガーソケット×1、DC5V(USB)×3、DC5V(USB TypeC 15.5W)×1、DC5~20V(USB TypeC 40W)×1

【付属品】ACアダプター、カーチャージャーアダプター

持ち運んで使える蓄電池です。家庭用AC100V、DC5V(USB)のほか、シガーソケットやUSB TypeCなど多彩な出力端子を備えています。フル充電時、消費電力10Wの製品なら約46時間、50Wの製品なら約9時間使用できます。

【別売】折りたたみ式ソーラーパネル U4B-SP100

#693211 10%税込 **43,780円** / 本体 39,800円



プライベートテント ST-Ⅲ

#693193 10%税込 **24,200円** / 本体 22,000円 運賃

【材質】ポリエステル ポール=グラスファイバー
 【重さ】2.1kg
 【付属品】ピン、張り綱、ハンマー、使用中表示札、
 ペーパーホルダー、収納袋

災害時のトイレや着替え用テントに最適。入り口部分は下まで大きく開くバリアフリー。



使用中表示札



ペーパーホルダー



※非常用トイレ、ペーパーは付属しません。



非常用防寒シート(10枚1組)

#693164 10%税込 **4,950円** / 本体 4,500円 運賃

【材質】PET樹脂(アルミニウム蒸着)
 【寸法】幅210×長さ130cm 【重さ】60g(1枚)

体に巻くだけで保温できます。軽量、コンパクトなので備蓄品として最適です。



災害備蓄毛布コンパクトタイプ

#693424 10%税込 **3,740円** / 本体 3,400円 運賃

【材質】ポリエステル100%
 【寸法】毛布=135×165cm 外箱=23.5×29×高さ5.5cm 【重さ】610g

備蓄用に真空パックされた毛布です。ロッカーや机の引き出しにも入るA4ブックサイズ。開封時、快適に使えるフリース(起毛仕上げ)素材。安心のエコテックス®認証品。公益財団法人日本防災協会認定品。



A4ブックサイズ



空き袋は足先の保温に使えます。

パック毛布難燃ポリエステル

織毛布 #691764 10%税込 **6,710円** / 本体 6,100円 運賃

幼児サイズ #693163 10%税込 **6,270円** / 本体 5,700円 運賃

【材質】ポリエステル
 【寸法】織毛布=幅190×長さ140cm 幼児サイズ=幅140×長さ90cm
 【重さ】織毛布=1.3kg 幼児サイズ=0.6kg

厚さが使用時の1/3に圧縮された備蓄用毛布です。脱酸素剤と乾燥剤により、かび、細菌を防ぐため、衛生的に保管できます。公益財団法人日本防災協会認定品。



開封前

開封後

災害用360°充電式LED投光器

#693465 10%税込 **53,900円** / 本体 49,000円 運賃

【材質】アルミニウム合金、ポリカーボネート
 【寸法】直径88×高さ112cm 【重さ】5.1kg
 【電源】AC100~240Vまたは内蔵バッテリー
 【明るさ】4,000ルーメン(照度3段階切り替え)
 【付属品】ショルダーベルト、収納バッグ

持ち運んで使える充電式LED投光器です。全方位配光で周囲を明るく照らすことができます。5時間の充電で3~12時間使用できます。IP65の防じん防水保護性能を備えています。

※IP65…完全な防じん構造。いかなる方向からの水の直接噴流によっても有害な影響を受けない。(国際電気標準会議規格)



避難生活用ジョイントマット

#693206 10%税込 **30,580円** / 本体 27,800円 運賃

【材質】EVA樹脂 収納バッグ=塩化ビニール樹脂、ポリエステル
 【寸法】63×63×高さ2cm(1枚)
 【重さ】6kg(1組)

ソフトな感触と適度なクッション性を備えたジョイント式マットです。9枚1組。公益財団法人日本防災協会認定品。



絵本
保育図書

園舎づくり
保育環境備品
のご提案

椅子
テーブル
収納家具

環境備品

防災・
安全用品

給食用品

お昼寝用品
衛生用品

乳幼児
用品

積み木
ブロック
知育玩具

保育室
遊具

砂場用品
プール・
水遊び用品

園庭遊具

運動遊具

季節行事
用品

絵画制作
用品
楽器

視聴覚
用品

園児服
職員服

特別支援・
発達支援

学童保育
用品

新年度
用品

救給シリーズ

救給カレー 大人用	#693417	8%税込	25,920円(軽減) / 本体 24,000円	運賃
救給カレー	#693411	8%税込	25,920円(軽減) / 本体 24,000円	運賃
救給根菜汁	#693412	8%税込	21,600円(軽減) / 本体 20,000円	運賃
救給コーンポタージュ(玄米入り)	#693413	8%税込	21,600円(軽減) / 本体 20,000円	運賃

【原材料】

救給カレー 大人用 救給カレー	国産うるち米、スイートコーン、じゃがいも、にんじん、たまねぎ、トマトピューレ、ぶなしめじ、植物油、カレーパウダー、香辛料、他
救給根菜汁	たまねぎ、にんじん、ごぼう、でん粉、こんにやく、干しいたけ、乾燥だいこん、ゆでさつまいも、かつおだし、他
救給コーンポタージュ (玄米入り)	スイートコーン、たまねぎ、にんじん、玄米、他

アレルギー特定原材料等28品目不使用、成長期の子どもたちが安心して食べられます。容器を食器として使用でき、温めずにそのまま食べられます。個包装スプーン付き。

※受注生産のため、お届けまで2~3か月かかります。
※保存期間は製造日より3年です。



救給カレー 大人用
250g×30食入り



救給カレー
150g×40食入り



救給根菜汁
150g×40食入り



救給コーンポタージュ(玄米入り)
130g×40食入り

キッズ

ライスるんKids

野菜&きのこ	#693162	8%税込	12,636円(軽減) / 本体 11,700円	運賃
白米	#693160	8%税込	11,340円(軽減) / 本体 10,500円	運賃
五目がゆ	#693161	8%税込	12,636円(軽減) / 本体 11,700円	運賃

【原材料】

野菜&きのこ	国産うるち米、しめじ、ほうれんそう、小松菜、にんじん、かぼちゃ、しいたけ、他
白米	国産うるち米、貝カルシウム
五目がゆ	国産うるち米、にんじん、小松菜、ごぼう、ひじき、しいたけ、他

【内容】各15g×30食

アレルギー特定原材料等28品目、化学調味料、香料、保存料不使用の非常食です。お湯または水を入れてかき混ぜるだけで食べられます。原料はすべて国内産。スプーン付き。

※保存期間は製造日より5年です。



アレルギー対応 非常食クッキー・ベジー 36袋入り NEW

#693451 8%税込 34,344円(軽減) / 本体 31,800円 運賃

【原材料】米粉、砂糖、有機パーム油、コーンフラワー、米ぬか、かぼちゃパウダー、にんじんパウダー、トマトパウダー、他

【寸法】3.6×3.2cm(1枚)

【重さ】4.6kg

【内容】1袋20枚入り、合計720枚

アレルギー特定原材料等28品目、ナッツ類不使用の非常食クッキーです。トマト、にんじん、かぼちゃの栄養素入り。保存期間は製造日より3年です。



スーパー保存水1.5ℓ 8本

#693149 8%税込 2,592円(軽減) / 本体 2,400円 運賃

【寸法】32×19.1×高さ31.9cm(段ボール箱)

北上山地の地下600mに湧く自然鉱泉水を加熱処理した保存水です。保存期間は製造日より5年です。調乳用としても使えます。(硬度29mg/ℓ)



おいしい天然水 のどみたす

500ml 24本入り #693432 8%税込 3,888円(軽減) / 本体 3,600円 運賃

2ℓ 6本入り #693433 8%税込 1,944円(軽減) / 本体 1,800円 運賃

【寸法】500ml 24本入り=37×25.6×高さ22cm(段ボール箱)
2ℓ 6本入り=32.7×19×高さ32.2cm(段ボール箱)

新潟県胎内市で採取された天然水を加熱処理した保存水です。保存期間は製造日より7年です。調乳用にも適した軟水です。(硬度14mg/ℓ)



500ml

2ℓ

絵本
保育図書

園舎づくり
保育環境備品
のご提案

椅子
テーブル
収納家具

環境備品

防災・
安全用品

給食用品

お昼寝用品
衛生用品

乳幼児
用品

積み木
ブロック
知育玩具

保育室
遊具

砂場用品
プール・
水遊び用品

園庭遊具

運動遊具

季節行事
用品

絵画制作
用品
楽器

視聴覚
用品

園児服
職員服

特別支援・
発達支援

学童保育
用品

新年度
用品

使い捨て哺乳びん ステリボトル 75個入り

#693185 10%税込 24,750円 / 本体 22,500円 **運賃**

【材質】ポリプロピレン 乳首=TPE
 【重さ】2.6kg(セット) 哺乳びん=29g(1本)
 【容量】240ml 【耐熱温度】110℃

5本ずつ重ねてコンパクトに封入された哺乳びんです。衛生的に1本ずつ取り出すことができ、そのまま使えます。保存期間は製造日より5年です。



コンビ ベビーにこっと(3個入り)

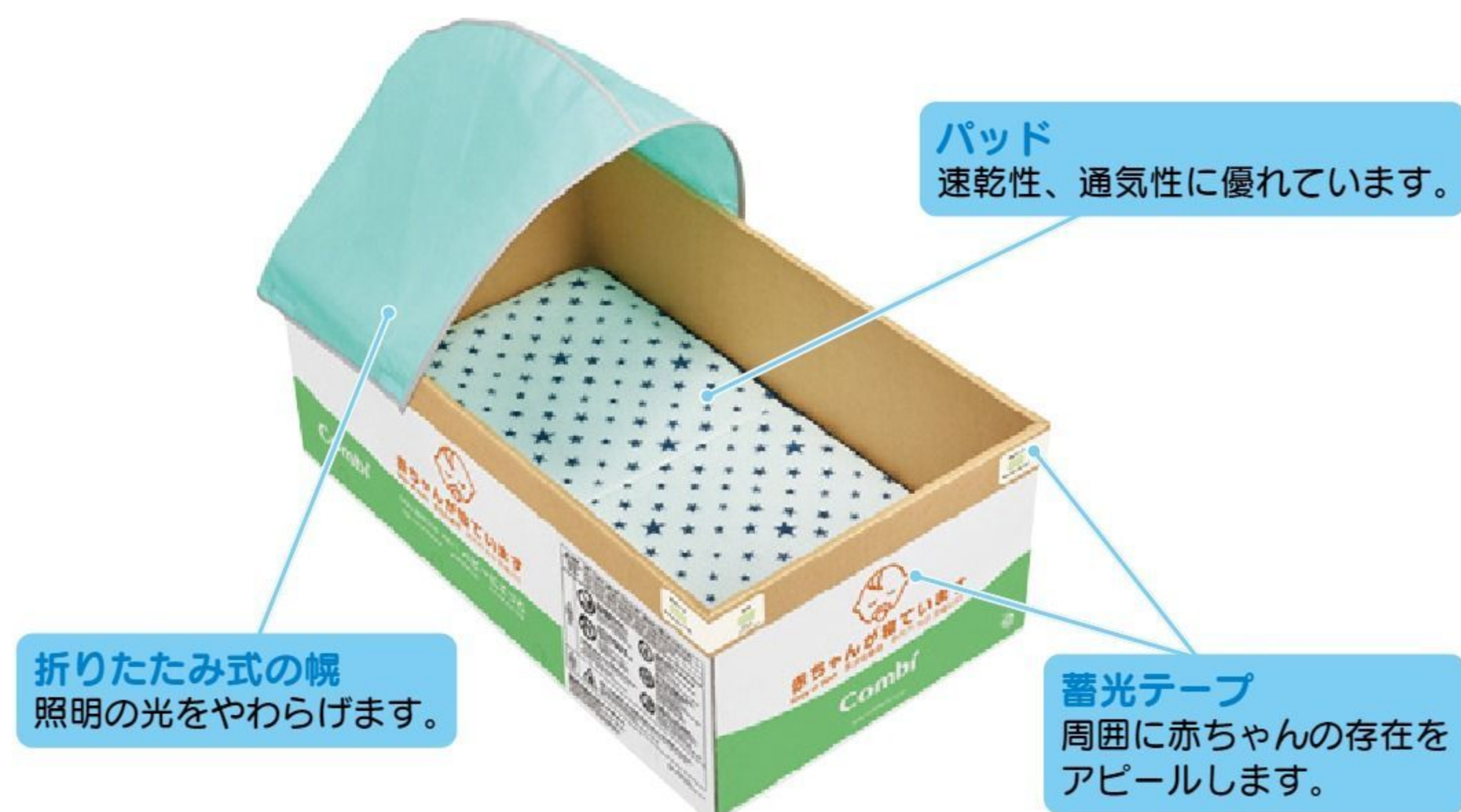
NEW

#693463 10%税込 49,500円 / 本体 45,000円 **運賃**

【材質】本体=段ボール パッド=ポリエステル 幌=ポリプロピレン
 【寸法】組み立て時=47.7×81.4×高さ61cm(幌含む)
 3個入り外箱=48.5×84.3×高さ24cm

【重さ】2.3kg(1個)
 【対象年齢】0か月~6か月(体重11kgまで)

組み立て式の段ボール製簡易ベビーベッドです。工具を使わずに簡単に組み立てられます。



非常持ち出し22点セット

#693134 10%税込 13,530円 / 本体 12,300円 **運賃**

【材質】非常持ち出し袋=ポリエステル
 【寸法】非常持ち出し袋=40×40.5×マチ7cm
 【重さ】2.5kg

【内容】折りたたみ式給水容器10ℓ、はさみ、乾パン×2、ピンセット、保存水500ml、LED懐中電灯(単2乾電池2本付属)、ばんそうこう(10枚入り)、ケミカルライト、ガーゼ、とげ抜き、三角巾、軍手、脱脂綿、タオル、包帯×2、ロープ5m、ポケットティッシュ×2、レジャーシート、レインコート、万能ナイフ、エコカイロ、非常持ち出し袋

非常持ち出し袋は、公益財団法人日本防災協会認定品です。

※セット内容は変更される場合があります。
 ※乾パンの保存期間は製造日より5年です。
 ※保存水500mlの保存期間は製造日より7年です。



幼児用 非常持ち出し11点セット

#693118 10%税込 3,960円 / 本体 3,600円

【材質】非常持ち出し袋(ナップサック)=ポリエステル
 【寸法】非常持ち出し袋(ナップサック)=26×30cm
 【重さ】1kg

【内容】非常持ち出し袋(ナップサック)、ビスコ保存缶、子ども用防じんマスク×2、子ども用軍手、ウエットティッシュ、ばんそうこう(S2枚、M2枚入り)、簡易ライト、エコカイロ、歯みがきセット、アルミ防寒シート、保存水500ml

緊急時に備え、子ども1人に1セットがあると安心です。
 非常持ち出し袋は、公益財団法人日本防災協会認定品です。

※セット内容は変更される場合があります。
 ※ビスコ保存缶の保存期間は製造日より5年です。
 ※保存水500mlの保存期間は製造日より7年です。



絵本
保育図書

園舎づくり
保育環境備品
のご提案

椅子
テーブル
収納家具

環境備品

防災・
安全用品

給食用品

お昼寝用品
衛生用品

乳幼児
用品

積み木
ブロック
知育玩具

保育室
遊具

砂場用品
プール・
水遊び用品

園庭遊具

運動遊具

季節行事
用品

絵画制作
用品
楽器

視聴覚
用品

園児服
職員服

特別支援・
発達支援

学童保育
用品

新年度
用品

ソフトバケツ8型 ふた付き(単色4個組)

#693179 各色 10%税込 **8,800円** / 本体 8,000円

【材質】TPE、ポリプロピレン
 【寸法】30×32.8×高さ25.7cm(折りたたみ時高さ8.1cm)(1個)
 【重さ】710g(1個)
 【色】ブルー・ピンク・グリーン・イエロー
 【容量】8ℓ(1個)

折りたためるバケツです。ふた付き。単色4個組です。



非常持ち出し袋に入れておけます。



※非常持ち出し袋や他の防災用品は含まれません。

座れる携帯トイレ トロン(6個組)

#693173 10%税込 **4,092円** / 本体 3,720円

【材質】紙、ポリエチレン、高吸水性高分子
 【寸法】折りたたみ時=3×9×高さ16cm 組み立て時=21.5×22.5×高さ13cm
 【重さ】55g(1個) 【耐荷重】25kg 【容量】250ml(1個)

幼児用使い捨て携帯トイレです。広げるだけで使えます。コンパクトに保管できるので、非常時の備えとして最適です。約30秒で250mlの液体を吸収します。



携帯時



海外ブランド

ワンポイトイレ GO-01

#693107 10%税込 **17,600円** / 本体 16,000円 運賃

【材質】本体=再生ポリエチレン 排泄処理袋=ポリエチレン
 【寸法】本体組み立て時=39.5×42×高さ34cm
 【重さ】本体=1.85kg 【耐荷重】150kg
 【内容】トイレ本体 1台、排泄ワンタッチ処理袋 30枚、凝固吸収剤(消臭剤入り)30袋、便座シート 50枚、PPカップ 1個、排泄物保管袋 1枚、利用保護ポンチョ 1枚、ティッシュペーパー 1箱

非常用として備えておく安心の簡易トイレセットです。1セットで30~50回の使用が可能です。排泄物を固め、手を汚さずに処理できます。保管期間は5年。

【別売】ワンポイトイレGO-03 簡易セット #693174

10%税込 **13,200円** / 本体 12,000円 運賃

ワンポイトイレGO-01の補充用。排泄処理袋50枚、凝固吸収剤(消臭剤入り)50袋のセットです。



組み立て簡単! 水がなくても大丈夫!

ハンディポット

#693171 10%税込 **2,530円** / 本体 2,300円

【材質】ポリプロピレン
 【寸法】29×29×高さ8.5cm
 【重さ】400g 【耐荷重】25kg
 【付属品】ハンディポット専用ライナー3枚、収納袋

幼児用の携帯便座です。ハンディポット専用ライナーを取り付け、おまるとして使います。洋式トイレの補助便座としても利用できます。

【別売】

ハンディポット専用ライナー35枚入り

#693172 10%税込 **1,760円**
 本体 1,600円

【材質】ポリエチレン、高吸水性高分子



海外ブランド



ハンディポット専用ライナー装着時



洋式トイレ装着時

絵本
保育図書

園舎づくり
保育環境備品
のご提案

椅子
テーブル
収納家具

環境備品

防災・
安全用品

給食用品

お昼寝用品
衛生用品

乳幼児
用品

積み木
ブロック
知育玩具

保育室
遊具

砂場用品
プール・
水遊び用品

園庭遊具

運動遊具

季節行事
用品

絵画制作
用品
楽器

視聴覚
用品

園児服
職員服

特別支援・
発達支援

学童保育
用品

新年度
用品

クイックレスキュー救急セット 20人用

#691799 10%税込 **36,960円** / 本体 33,600円 運賃

【寸法】 ケース=45×27×高さ23cm

【重さ】 約2kg

【内容】 マスク(7枚入り)×2、ばんそうこう(100枚入り)×2、包帯×6、消毒液(70ml)×2、サージカルテープ、電子体温計、とげ抜き兼ピンセット、滅菌ガーゼ(24枚入り)、アルコール綿(60包)、綿棒(110本入り)、コットン(5枚入り)×3、はさみ、副木×2、清浄綿(2枚入り)×15、三角巾×6、救急シート×2、口腔用ウェットシート(120枚入り)、冷却シート(2枚入り)×8、キズあてパッド(5枚入り)×6、殺菌消毒ガーゼ(12包)、救急ハンドブック

救急箱に入った、応急手当てセットです。

※ケースの仕様、セット内容は変更される場合があります。



レザー救急バッグ キッズパックセット

#693176 各色 10%税込 **14,190円** / 本体 12,900円

抗菌

【材質】 バッグ=ビニールレザー 【寸法】 バッグ=17.5×26×マチ10cm

【色】 オレンジ・サックス・ピンク

【内容】 ワンタッチパッド(S)、サージカルテープ(1.2cm×9m)、ばんそうこう(10枚入り)、不織布使い切り三角巾(S)、消毒液(75ml)、鼻ぼん(30個入り)、伸縮包帯S・M、電子体温計、メディカルはさみ、とげ抜きピンセット(7.5cm)、エクストラクターポイズンリムーバー、レザー救急バッグ

軽量、コンパクトなバッグに入った救急セットです。蜜蜂などの毒針、毒液を吸い出すエクストラクターポイズンリムーバー入り。

※セット内容は変更される場合があります。



エクストラクター
ポイズンリムーバー



レスキューボードベンチ

#693101 各色 10%税込 **57,200円** / 本体 52,000円 運賃

【材質】 座面=ポリエチレン ベルト=ナイロン フレーム=スチール(粉体塗装)

【寸法】 ベンチ時=46×178×高さ38cm(担架部=43×178×高さ8.1cm)

【重さ】 ベンチ時=22.5kg(担架部=7.5kg)

【色】 オレンジ・ブルー

【耐荷重】 担架時=100kg

緊急時に担架として使えるベンチです。座面とフレームは、4か所のベルトで固定されています。



オレンジ

ブルー



取り外し時



座面の四隅に持ち手があります。

絵本
保育図書

園舎づくり
保育環境
備品の
ご提案

椅子
テーブル
収納家具

環境備品

防災・
安全用品

給食用品

お昼寝用品
衛生用品

乳幼児
用品

積み木
ブロック
知育玩具

保育室
遊具

砂場用品
プール・
水遊び用品

園庭遊具

運動遊具

季節行事
用品

絵画制作
用品
楽器

視聴覚
用品

園児服
職員服

特別支援・
発達支援

学童保育
用品

新年度
用品

※お散歩車・避難車 P.338～もご覧ください。

交通安全おさんぽ車(避難車兼用)

オリジナル

本体 #642209 10%税込 162,800円 / 本体 148,000円 運賃

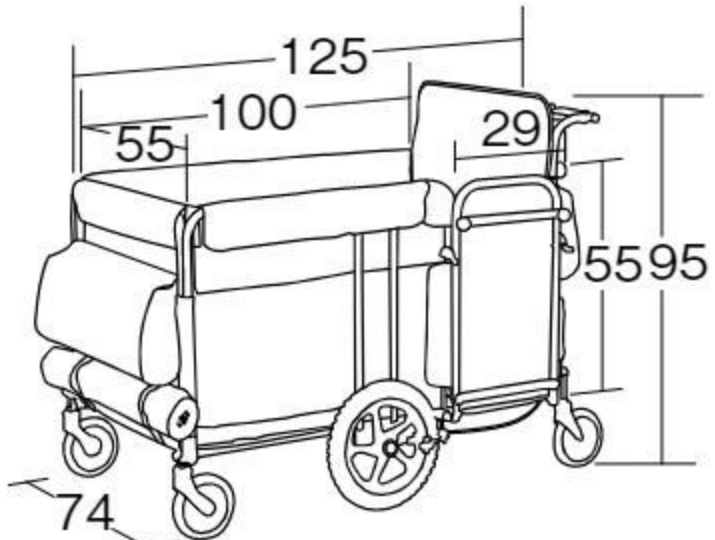
日よけメッシュ #642210 10%税込 31,900円 / 本体 29,000円 運賃

【材質】フレーム=アルミニウム タイヤ=EVA樹脂、合成ゴム
シート=塩化ビニール樹脂ターポリン(公益財団法人日本防災協会認定品)
日よけメッシュ=アルミニウム、ポリエステル

【重さ】25kg 【乗員】6~8人

【付属品】前後ポケット、避難時防災シート(公益財団法人日本防災協会認定品)

車体側面に反射テープを付けるなど、交通安全に配慮したお散歩車です。
ロック付きハンドブレーキを装備。



避難時防災シート



日よけメッシュ(別売)使用例



右側面



側面扉が倒れてスロープになります。

避難車スワニーSS 両開きタイプ

オリジナル

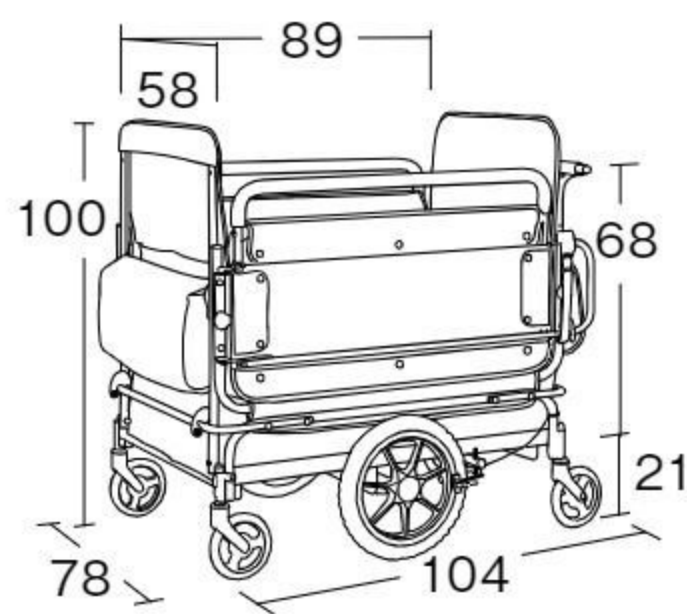
本体 #642231 10%税込 200,200円 / 本体 182,000円 運賃

日よけメッシュ #642232 10%税込 27,500円 / 本体 25,000円 運賃

【材質】フレーム=アルミニウム タイヤ=EVA樹脂、合成ゴム
シート=塩化ビニール樹脂ターポリン(公益財団法人日本防災協会認定品)
日よけメッシュ=アルミニウム、ポリエステル

【重さ】26kg 【乗員】6~8人 【付属品】前後ポケット

左右両側面の扉が大きく開きます。
避難時に手早く子どもを乗せられます。日常のお散歩にも便利です。
ロック付きハンドブレーキを装備。



前部と後部に
取り外し式ポ
ケット付き

防災仕様のシート



走行時は、本体フックとベルトで、扉を固定します。



日よけメッシュ(別売)使用例



両側面の扉が大きく開きます。

お散歩車用 避難時防災シート

オリジナル

#642229 10%税込 12,100円 / 本体 11,000円 運賃

【材質】塩化ビニール樹脂ターポリン(公益財団法人日本防災協会認定品)

【寸法】シート=幅94×長さ124cm 【重さ】1.5kg

乗車部分を上からすっぽり覆い、火災避難時の安全性を高めます。ふだんは、巻き取って車体側面につり下げておきます。おさんぽスワニー(避難車兼用)、避難車スワニーSS 両開きタイプ、セフティバス なかよし(避難車兼用)、おひさまバス・ZOO(避難車兼用)に取り付けられます。

※対応車種以外にも、取り付け可能な場合があります。
貴園担当の営業員へお問い合わせください。



避難車スワニーSS 両開きタイプ使用例



おひさまバス・ZOO(避難車兼用)使用例 ※P.339をご覧ください。



セフティバス なかよし(避難車兼用)使用例 ※P.340をご覧ください。

絵本
保育図書

園舎づくり
保育環境備品
のご提案

椅子
テーブル
収納家具

環境備品

防災・
安全用品

給食用品

お昼寝用品
衛生用品

乳幼児
用品

積み木
ブロック
知育玩具

保育室
遊具

砂場用品
プール・
水遊び用品

園庭遊具

運動遊具

季節行事
用品

絵画制作
用品
楽器

視聴覚
用品

園児服
職員服

特別支援・
発達支援

学童保育
用品

新年度
用品

おさんぽ誘導リング

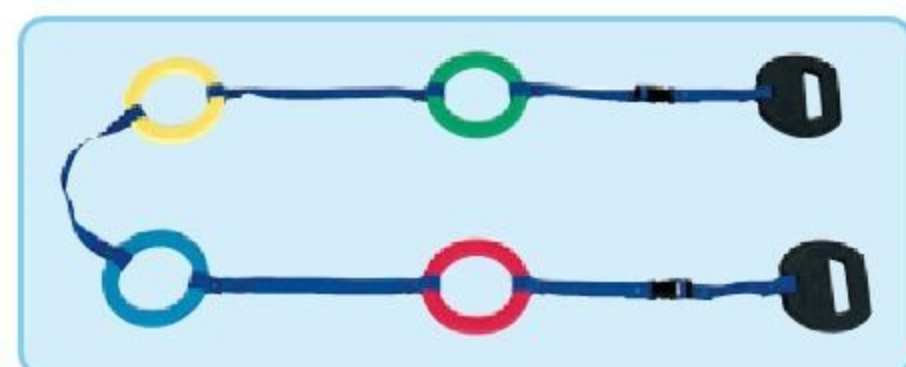
#640133 10%税込 **9,130円** / 本体 8,300円 **運賃**

【材質】EVA樹脂、ポリプロピレン 【寸法】全長260cm リング=直径16cm
【重さ】250g

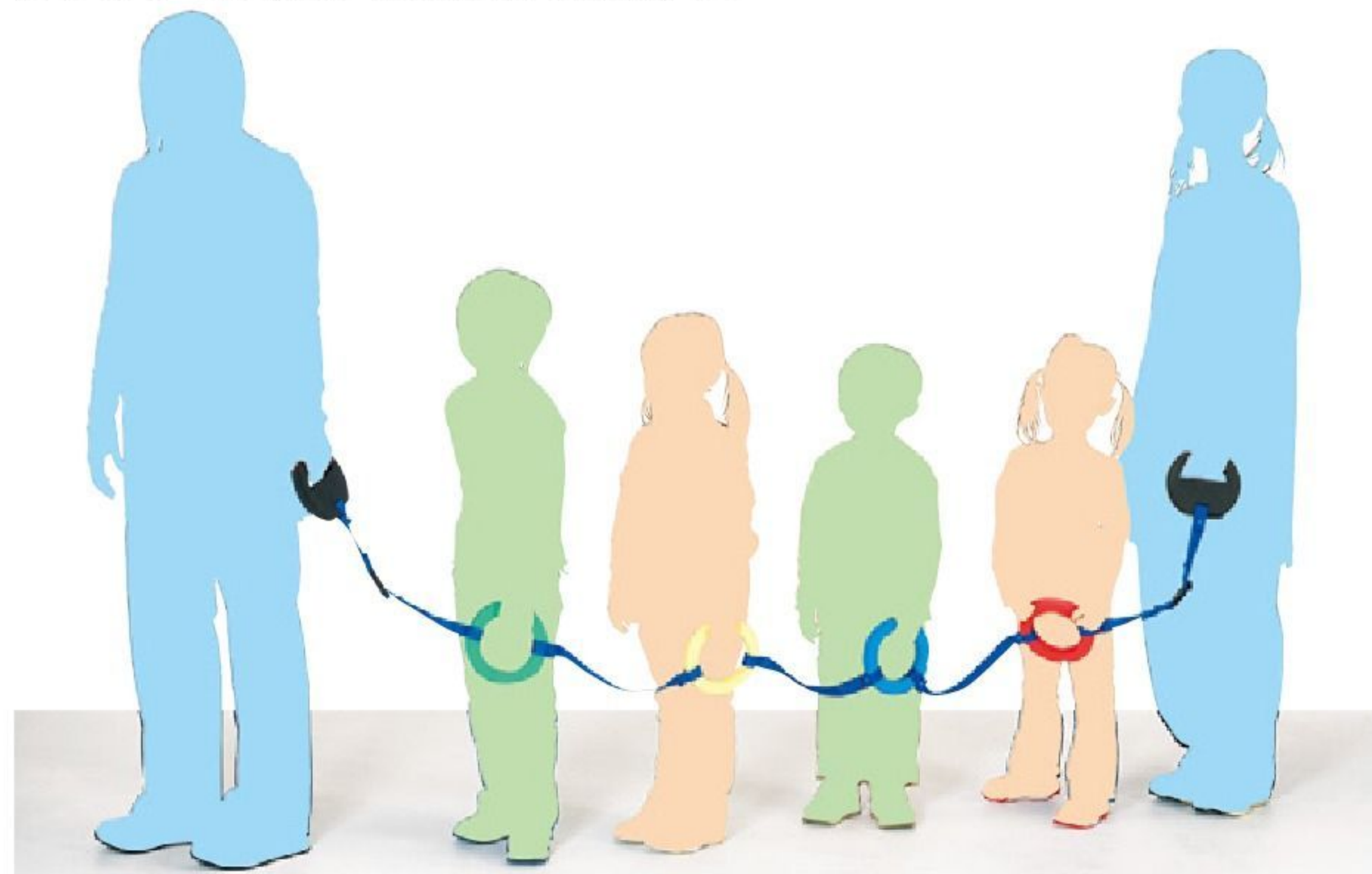
【別売】おさんぽ誘導リング追加パーツ(4個1組)

#640134 10%税込 **6,710円**

本体 6,100円 **運賃**



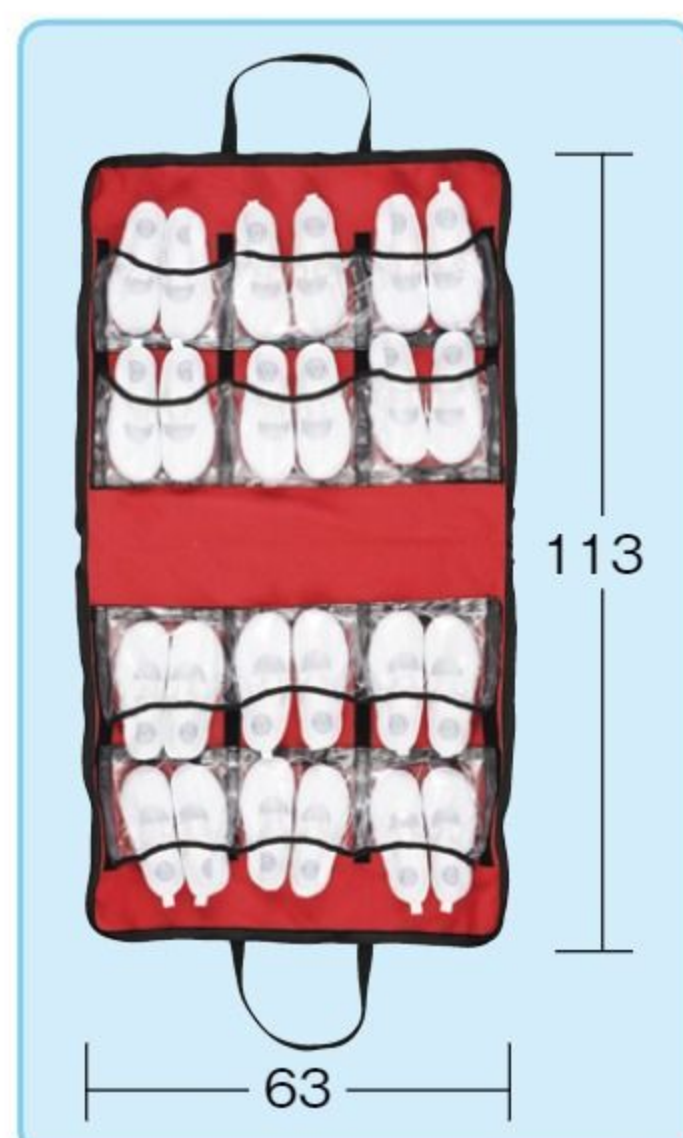
避難時の幼児誘導に最適です。別売の追加パーツをつないで延長することができます。



避難用シューズバッグ

#693205 10%税込 **14,300円** / 本体 13,000円 **運賃**

【材質】ポリエステル、塩化ビニール樹脂 【重さ】1kg
園児の靴(14~21cm)を12足収納できるシューズバッグです。非常時持ち出し用として保育室に備えておけます。



※シューズは付属しません。

避難用2人抱きキャリア

#693169 10%税込 **19,250円** / 本体 17,500円

【材質】ポリエステル(防災加工品)

【寸法】だっこ側=44×76cm おんぶ側=44×71cm
ウエストベルト=最長113cm

【重さ】520g 【付属品】収納袋

保育士1人で2人の乳児を保持できる避難補助具です。子どもの頭部を守るフード付き。首がすわってから、体重10kg程度まで。



装着イメージ



3人抱っこできる避難用抱っこひも

NEW

#693272 10%税込 **38,500円** / 本体 35,000円

【材質】ポリエステル(防災加工品)

【寸法】着丈57cm 身幅52cm
ウエストベルト=最長110cm

【重さ】1.8kg 【付属品】収納袋

保育士1人で3人の乳児を保持できる避難補助具です。落下物から頭部を守るヘッドガード付き。首がすわってから、体重10kg程度まで。



動画で使い方をご紹介します。



反射テープ



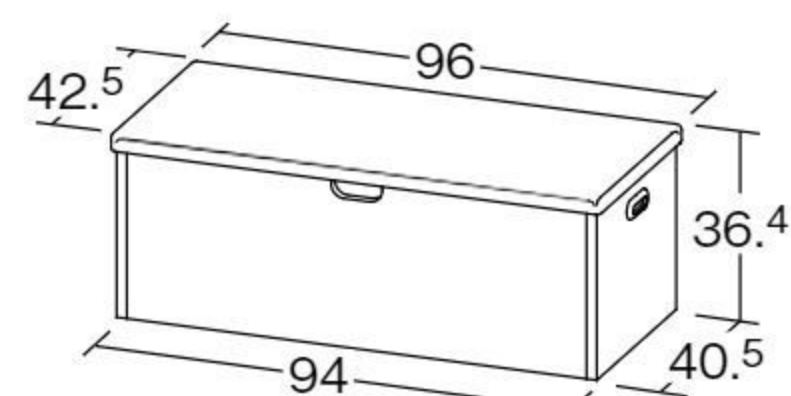
防災用品収納ベンチ

#662544 10%税込 **58,740円** / 本体 53,400円 **運賃**

【材質】ポリエステル化粧合板、プリント紙化粧合板、ラワン合板、ビニールレザー(防災)

【重さ】15.3kg

防災クッションやヘルメットなど、防災用品の収納に便利なベンチです。座面は面ファスナーで固定できます。



収納部内寸:90×36.5×高さ27.9cm



座面は面ファスナーでしっかり固定できます。



防災クッション認定型(うさぎ)30枚収納例



オリジナル

シックハウス対策品

防災ヘルメット収納ボックス

#660389 10%税込 **40,700円** / 本体 37,000円

【材質】ラジアタイン(オイルステイン塗装)、スチール(クロムメッキ)

【寸法】幅28×奥行き34×高さ120cm

【重さ】10kg

【収納数】園児用約16~18個または先生用約15個

※ヘルメットの形状により収納数は異なります。

【付属品】壁面固定金具

ヘルメットを省スペース収納できます。前面バーの取り付け位置はヘルメットの大きさに合わせて3段階調節できます。



壁面固定金具付き



シックハウス対策品

絵本
保育図書

園舎づくり
保育環境備品
のご提案

椅子
テーブル
収納家具

環境備品

防災・
安全用品

給食用品

お昼寝用品
衛生用品

乳幼児
用品

積み木
ブロック
知育玩具

保育室
遊具

砂場用品
プール・
水遊び用品

園庭遊具

運動遊具

季節行事
用品

絵画制作
用品
楽器

視聴覚
用品

園児服
職員服

特別支援・
発達支援

学童保育
用品

新年度
用品

防災クッション メタリック

オリジナル

#750030 10%税込 3,410円 / 本体 3,100円

【材質】アルミニウム加工布(芯材=難燃綿)
【寸法】24×28×厚さ6cm(クッション時)
【対応寸法】頭囲54~60cm

幅広の前ベルト、耳穴、背カバー付き。
公益財団法人日本防災協会認定品。



背カバー

防災クッション メタリックカバー

#750031 10%税込 700円 / 本体 637円

【材質】綿とポリエステル混紡



ふだんは座ぶとんとして使えます。



顔を保護する前ベルト付き。

防災クッション 認定肩当てタイプ

オリジナル

#750027 10%税込 3,130円 / 本体 2,846円

【材質】難燃ポリエステル(芯材=難燃フェルト)
【寸法】26×29×厚さ6cm(クッション時)
【対応寸法】頭囲52~58cm

肩当て付き頭巾になるクッションです。耳穴付き。
公益財団法人日本防災協会認定品。



防災クッション 認定型(うさぎ)、認定ソフト(くま)

オリジナル

認定型(うさぎ) #750011 10%税込 2,330円 / 本体 2,119円

認定ソフト(くま) #750012 10%税込 2,420円 / 本体 2,200円

【材質】難燃ポリエステル(芯材=難燃ポリクラール)
【寸法(クッション時)】26×29×厚さ3.5cm(認定型)/3cm(認定ソフト)
【対応寸法】頭囲52~58cm

ふだんは座ぶとんとして、もしものときには防災頭巾として使えます。
公益財団法人日本防災協会認定品。日本製。

防災クッションカバー #750023 10%税込 590円 / 本体 537円

防災クッションカバー(ワンタッチ) #750029 10%税込 590円 / 本体 537円

【材質】綿とポリエステルの混紡



カバー

カバー(ワンタッチ)

ワンタッチでクッションを取り出せます。

認定型(うさぎ)



認定ソフト(くま)



防災クッション(わんちゃん)

オリジナル

#750013 10%税込 2,110円 / 本体 1,919円

【材質】難燃ポリエステル(芯材=難燃フェルト) 【寸法】25×30×厚さ3cm(クッション時)
【対応寸法】頭囲52~58cm

わんちゃんの向きで前後がわかります。耳があたる部分に音を聞きやすくするための工夫を加えてあります。見やすい上部に、名前、住所などの記入欄があります。公益財団法人日本防災協会認定品。

防災クッションカバー(ワンタッチ) #750029 10%税込 590円 / 本体 537円

【材質】綿とポリエステルの混紡



カバー(ワンタッチ)

ワンタッチでクッションを取り出せます。



低年齢児用防災ずきん

オリジナル

#750038 10%税込 3,190円 / 本体 2,900円

【材質】難燃ポリエステル(芯材=難燃ポリエステル綿)
【寸法】29×34×厚さ11cm(収納時)
【対応寸法】頭囲46~51cm 【付属品】収納袋

耳穴付き。公益財団法人日本防災協会認定品。



収納袋の下部から取り出せます。



絵本
保育図書

園舎づくり
保育環境備品
のご提案

椅子
テーブル
収納家具

環境備品

防災・
安全用品

給食用品

お昼寝用品
衛生用品

乳幼児
用品

積み木
ブロック
知育玩具

保育室
遊具

砂場用品
プール・
水遊び用品

園庭遊具

運動遊具

季節行事
用品

絵画制作
用品
楽器

視聴覚
用品

園児服
職員服

特別支援・
発達支援

学童保育
用品

新年度
用品

ヘルメットABS AK型(大人用)

#693132 各色 10%税込 3,960円 / 本体 3,600円 運賃【材質】ABS樹脂 【寸法】22.5×29×高さ15cm 【対応寸法】頭囲57~61cm
【重さ】410g 【色】赤・紺・白・黄・グリーン・スカイブルー・ブルー

つばが付いた先生用ヘルメットです。厚生労働省保護帽規格「飛来・落下物用」「電気用」合格品です。



タタメツズキン3

#693140 10%税込 4,345円 / 本体 3,950円 運賃【材質】ヘルメット部=ポリプロピレン
頭巾部=ポリエステル(公益財団法人日本防災協会認定品)
【寸法】折りたたみ時=33.2×22.1×厚さ4.5cm
【重さ】410g 【対応寸法】47~62cm

樹脂製ヘルメットと繊維製頭巾が一体化しています。コンパクトに収納できる折りたたみ式。ヘルメット部分は厚生労働省保護帽規格「飛来・落下物用」合格品です。



でるキャップ キッズ

#693431 10%税込 4,070円 / 本体 3,700円

【材質】本体=ポリエチレン(難燃グレード UL-94HBF) あごひも・カバー=ポリエステル(防災加工)
※UL-94は米国の認証機関Underwriters Laboratories Inc.が定める素材の燃焼性に関する規格です。
HBFは遅燃性を有する素材に付与されるグレードです。

【寸法】収納時=26×23×厚さ4cm 【重さ】120g

頭囲50~54cmに対応。収納時は平らな形(厚さ4cm)をした防災頭巾です。頭に押し付けるようにしてかぶると帽子の形になり、頭を保護します。



頭の上ののせます。

頭に押しつけてかぶります。

あごひも(面ファスナー)を留めます。

安心防災ヘルメット

#693112 10%税込 4,180円 / 本体 3,800円

【材質】本体=ポリカーボネート
あごひも=ポリプロピレン
【寸法】18.5×23.5×高さ13cm
【対応寸法】頭囲49~56cm
【重さ】360g

避難時、落下物から頭部を守るヘルメットです。別売の防災ガードを付ければ、首回りを炎から守ることができます。

【別売】
安心防災ヘルメット専用防災ガード
#693113 10%税込 2,750円 / 本体 2,500円
【材質】モダクリル(防災加工)
【寸法】52×21cm

防災用ヘルメット(幼児用)FC-NR3

#693133 10%税込 3,740円 / 本体 3,400円 運賃【材質】FRP 【寸法】21×25×高さ15cm
【対応寸法】頭囲48~57cm 【重さ】360g

園児用ヘルメットです。サイズはダイヤルで簡単に調整できます。厚生労働省保護帽規格「飛来・落下物用」合格品です。

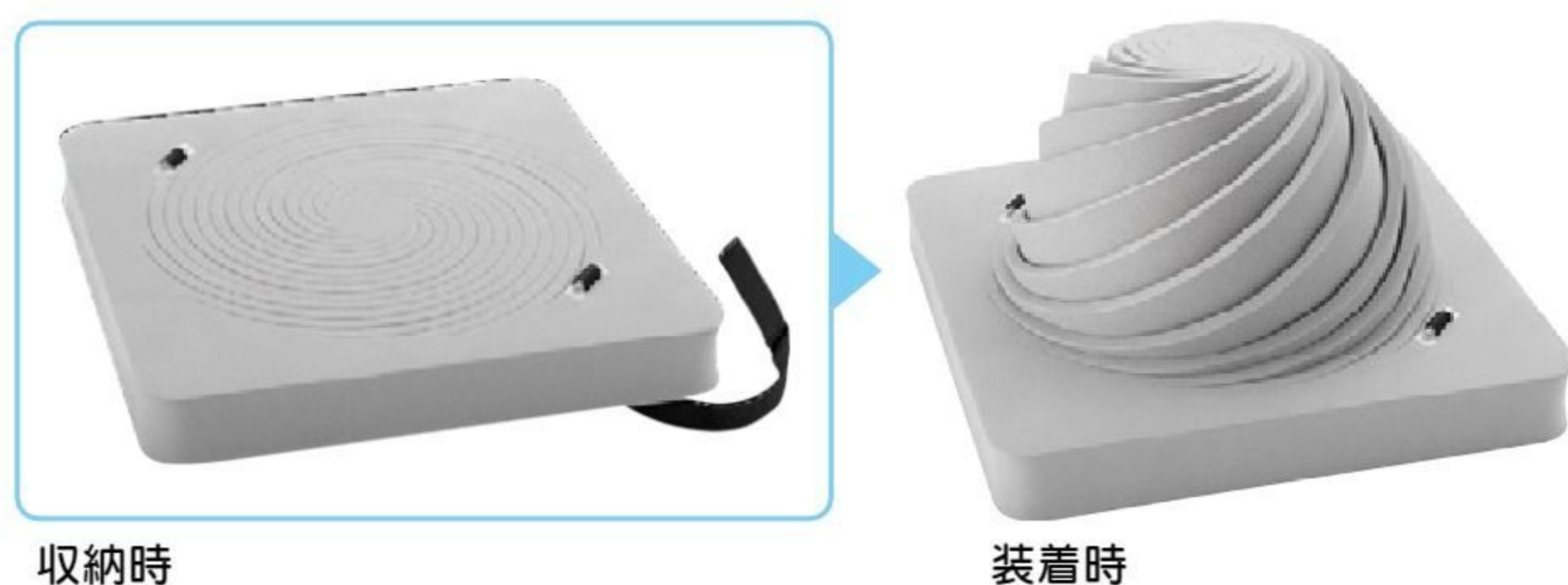


でるキャップ レギュラータイプ(10枚入り) NEW

#693462 10%税込 40,700円 / 本体 37,000円

【材質】本体=ポリエチレン(難燃グレード UL-94HBF)
あごひも=ポリプロピレン
※UL-94は米国の認証機関Underwriters Laboratories Inc.が定める素材の燃焼性に関する規格です。HBFは遅燃性を有する素材に付与されるグレードです。【寸法】収納時=29.3×29.3×厚さ4cm(1枚)
【重さ】120g(1枚)

頭囲54~62cmに対応。収納時は平らな形(厚さ4cm)をした防災頭巾です。頭に押し付けるようにしてかぶると帽子の形になり、頭を保護します。



収納時

装着時

絵本
保育図書園舎づくり
保育環境備品
のご提案椅子
テーブル
収納家具

環境備品

防災・
安全用品

給食用品

お昼寝用品
衛生用品乳幼児
用品積み木
ブロック
知育玩具保育室
遊具砂場用品
プール・
水遊び用品

園庭遊具

運動遊具

季節行事
用品絵画制作
用品
楽器視聴覚
用品園児服
職員服特別支援・
発達支援学童保育
用品新年度
用品

充電式メガホン TR-215CS

#691230 10%税込 **38,500円** / 本体 35,000円

【材質】ASA樹脂
 【寸法】口径15.5×長さ25cm 【重さ】810g
 【通達距離】音声=約250m サイレン=約400m
 【付属品】メガホンホルダー兼充電器

防滴構造のメガホンです。電池交換のいらない充電式。メガホンをホルダーに取めるだけで充電できます。約10時間の連続使用(音声)が可能です。



サイレン付きメガホン TR-315S

#691226 10%税込 **27,500円** / 本体 25,000円 運賃

【材質】本体=ASA樹脂
 【寸法】口径20.8×長さ32cm 【重さ】1.1kg
 【電源】単2乾電池6本(別売)
 【通達距離】音声=約315m サイレン=約500m

防滴構造のメガホンです。緊急時に威力を発揮するサイレン音付き。



電子ホイッスルR

#550634 10%税込 **2,860円** / 本体 2,600円

【材質】ABS樹脂 【寸法】幅3.7×長さ13.5cm
 【重さ】90g 【電源】単3乾電池2本(別売)
 【付属品】ストラップ(調節リング2個付き)

「ピリリッ」と高いホイッスル音が鳴ります。



防災クロック KR885N

#693135 10%税込 **11,000円** / 本体 10,000円 運賃

【材質】ABS樹脂 【寸法】17×6.7×15.4cm 【重さ】590g
 【電源】単3乾電池3本(別売)または手動発電(内蔵充電電池)またはAC100V(ACアダプター別売)またはUSB5V(USBケーブル付属)

アラームクロック、AM/FMラジオ、懐中電灯、携帯電話・スマートフォン充電器、非常用ブザーとして使えます。手動発電機能付き。

※携帯電話、スマートフォンの機種によっては充電できない場合があります。



特定小電力トランシーバー

NEW

#693218 各色 10%税込 **14,850円** / 本体 13,500円 運賃

【材質】ABS樹脂
 【寸法】5.6×2.6×高さ10.4cm(突起部含まず)
 【重さ】180g(電池含む)
 【色】ブラック・イエロー・レッド・シルバー
 【電源】単3乾電池3本(別売)
 【交信距離】見通しのよい場所：1~2km 市街地：100~200m
 【付属品】ベルトフック

免許、資格のいらない特定小電力トランシーバーです。最長100時間の連続運用が可能なエコモードを搭載。本体は抗菌、抗ウイルス加工が施されています。生活防水仕様。



抗菌 抗ウイルス

災害用多機能ランタン

NEW

#693464 10%税込 **9,790円** / 本体 8,900円 運賃

【材質】ABS樹脂、ポリカーボネート
 【寸法】9.3×8.5×高さ24.8cm
 【重さ】320g
 【明るさ】400ルーメン(2段階調光)
 【電源】単3乾電池3本(別売)または手動発電(内蔵充電電池)またはソーラー充電またはUSB5V(USBケーブル付属)

サイレン音、AM/FMラジオ機能を搭載したランタンです。ソーラー、手動充電が可能です。生活防水仕様。



天面は充電用のソーラーパネルです。

防災用懐中電灯 ナイトスターJP

NEW

#693271 10%税込 **9,394円** / 本体 8,540円

【材質】ポリカーボネート、アクリル樹脂、磁石、ABS樹脂
 【寸法】直径5×長さ25.5cm
 【重さ】320g

発電式の防災用懐中電灯です。30秒振って約20分間点灯します。陸上・海上・航空自衛隊や消防署など、多くの官公庁で採用されています。



水深100m防水
 水の中に落としても壊れません。また、水に浮くので紛失も防げます。



使用環境温度-40~55℃
 あらゆる環境下で使用可能です。表面を氷結させても点灯します。

絵本
 保育図書

園舎づくり
 保育環境備品
 のご提案

椅子
 テーブル
 収納家具

環境備品

防災・
 安全用品

給食用品

お昼寝用品
 衛生用品

乳幼児
 用品

積み木
 ブロック
 知育玩具

保育室
 遊具

砂場用品
 プール・
 水遊び用品

園庭遊具

運動遊具

季節行事
 用品

絵画制作
 用品
 楽器

視聴覚
 用品

園児服
 職員服

特別支援・
 発達支援

学童保育
 用品

新年度
 用品

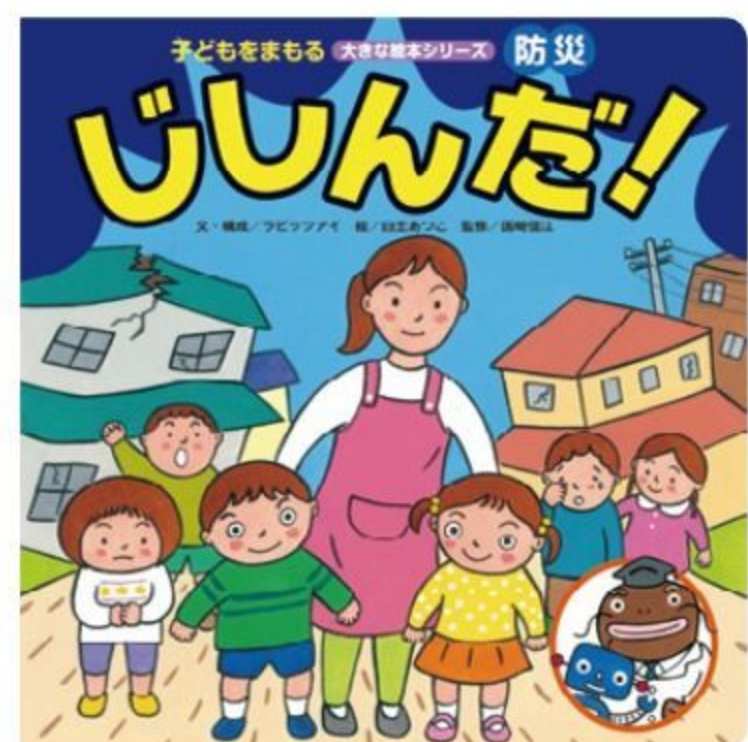
子どもをまもる大きな絵本シリーズ

オリジナル

3巻セット(特価)	# 440153	10%税込 36,300円 / 本体 33,000円
防災 じしんだ!	# 440150	10%税込 13,200円 / 本体 12,000円
防犯 たすけて!	# 440151	10%税込 13,200円 / 本体 12,000円
交通安全 あぶない!	# 440152	10%税込 13,200円 / 本体 12,000円

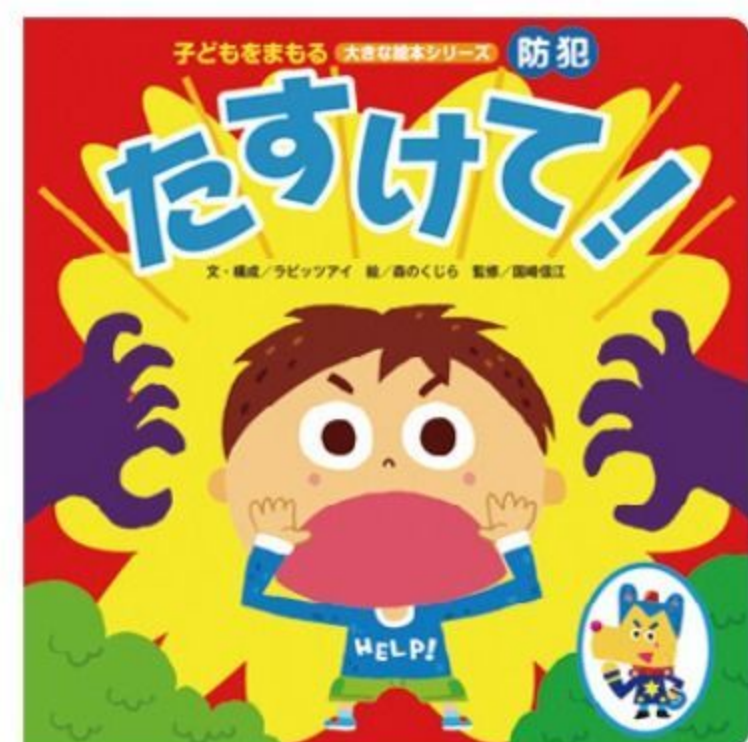
【判型】各巻 見開き100×天地50cm、合紙絵本、26ページ(防災、交通安全)・28ページ(防犯)
 【監修】国崎信江(危機管理教育研究所 危機管理教育アドバイザー)

「防災 じしんだ!」
 文・構成/ラビッツアイ
 絵/白土あつこ



地震がきたときにどうすればいいのか、どのように備えればいいのかなど、子どもたちといっしょに楽しく読んで学べます。

「防犯 たすけて!」
 文・構成/ラビッツアイ
 絵/森のくじら



こわい人に会ったときどうすればいいのか、外出時や留守番のときどうすればいいのかなど、子どもたちに防犯意識を楽しく伝えます。

「交通安全 あぶない!」
 文・構成/ラビッツアイ
 絵/鈴木えりん



道路に飛び出してはいけないことや信号を守ること、横断歩道の渡り方など、大切な交通ルールを、子どもたちと楽しく学べます。

100×50cmの絵本だから、みんなで対話しながら楽しく学べます。

大切な命を守る方法を子どもたちと一緒に考える大型絵本です。豊富な仕掛けページや、迷路、絵探しなどを楽しみながら防災・防犯・交通安全について学べます。

子どもをまもる大きな絵本シリーズ 第2集

オリジナル

3巻セット(特価)	# 440170	10%税込 39,600円 / 本体 36,000円
安全 けがをしない!	# 440171	10%税込 14,300円 / 本体 13,000円
健康 びょうきにまけない!	# 440172	10%税込 14,300円 / 本体 13,000円
食育 おいしくたべよう!	# 440173	10%税込 14,300円 / 本体 13,000円

【判型】見開き100×天地50cm、28ページ(安全)・32ページ(健康)・24ページ(食育)
 【監修】阿部 恵(安全、健康、食育)、黒川叔彦(健康)、内野美恵(食育)

「安全 けがをしない!」
 文・構成/ラビッツアイ
 絵/森のくじら



園で起こりそうな事故を、仕掛けページでチェック。「おやくそく」を声に出すことで、子どもたちに安全への意識を持たせます。

「健康 びょうきにまけない!」
 文・構成/ラビッツアイ
 絵/冬野いちこ



うがい、手洗い、歯みがきなどの衛生習慣、早寝早起きなどの生活習慣を身につけるのに最適です。

「食育 おいしくたべよう!」
 文・構成/ラビッツアイ
 絵/柿田ゆかり、結城嘉徳



楽しみながら、食べ物が丈夫な心身を作ることを理解できます。

中谷真弓の 防災エプロンシアター® じょうずに避難できるかな オリジナル

440182 10%税込 13,750円 / 本体 12,500円

【材質】ポリエステル 【寸法】エプロン=57×66.5cm
 【内容】エプロン、人形、布シート、収納袋、演じ方ブック
 【監修】国崎信江(危機管理教育研究所 危機管理教育アドバイザー)

「お・か・し・も(お・は・し・も)」と「ダンゴムシのポーズ」がしっかり身につきます。火災と地震の避難訓練に対応。



防災・安全ジャンボかるた

オリジナル

440156 10%税込 19,800円 / 本体 18,000円

【材質】絵札=EVA樹脂 読み札=紙
 【寸法】絵札=23.3×16.5cm
 読み札=15×10.5cm
 ケース=37×27.8×11.6cm

【内容】絵札(両面カラー)46枚、
 読み札(2色印刷)46枚、予備絵札2枚
 【監修】柿田ゆかり(文京区立第一幼稚園園長)

大きなサイズのかかるたで楽しく遊びながら、防災・安全への意識づけができます。絵札には軽くて安全、丈夫で環境にやさしいEVA樹脂を使用しています。



消火器かくれんぼ A

693446 各色 10%税込 8,800円 / 本体 8,000円 運賃

【材質】ポリプロピレン 印刷面=塩化ビニール樹脂
 【寸法】幅22.5×奥行22.5×高さ50cm
 【重さ】350g 【色】ブラック・ホワイト

消火器をすっきりと見栄えよく収納できます。園名入れも承ります。



ブラック



ホワイト

訓練用放射器具 はやわざ君

691879 10%税込 22,000円 / 本体 20,000円 運賃

【材質】スチール 【寸法】20.3×13.3×高さ54.6cm
 【重さ】約5.7kg(水3ℓ含む) 【放射距離】4~7m
 【放射時間】約32秒

【付属品】ホースコネクター

消火器の使い方を練習するための訓練器具です。消火薬剤の代わりに水を入れて放射します。繰り返し使用できます。

※実際の火災には使用しないでください。



絵本
 保育図書

園舎づくり
 保育環境備品
 のご提案

椅子
 テーブル
 収納家具

環境備品

防災・
 安全用品

給食用品

お昼寝用品
 衛生用品

乳幼児
 用品

積み木
 ブロック
 知育玩具

保育室
 遊具

砂場用品
 プール・
 水遊び用品

園庭遊具

運動遊具

季節行事
 用品

絵画制作
 用品
 楽器

視聴覚
 用品

園児服
 職員服

特別支援・
 発達支援

学童保育
 用品

新年度
 用品

防犯カメラ 4台システム

#691294 10%税込 **987,800円** / 本体 898,000円 取り付け工事費 配線工事

【カメラ総画素数】約216万画素 【レコーダー容量】2TB
【内容】カメラ4台、レコーダー、21.5型液晶モニター、カメラ電源ユニット

4台のカメラを接続して映像を監視・記録できるシステムです。カメラはフルハイビジョン対応。赤外線照明を内蔵し、暗い場所も監視できます。カメラ4台接続時、標準設定で2~3週間の記録が可能です。インターネット経由で、PCやスマートフォンによる遠隔監視もできます。



絵本
保育図書

園舎づくり
保育環境備品
のご提案

椅子
テーブル
収納家具

環境備品

防災・
安全用品

給食用品

お昼寝用品
衛生用品

乳幼児
用品

積み木
ブロック
知育玩具

保育室
遊具

砂場用品
プール・
水遊び用品

園庭遊具

運動遊具

季節行事
用品

絵画制作
用品
楽器

視聴覚
用品

園児服
職員服

特別支援・
発達支援

学童保育
用品

新年度
用品

アルミ安全さすまた スプリンガー-1900L

#693139 10%税込 **26,180円** / 本体 23,800円

【材質】アルミニウム、ステンレス
【寸法】幅50×長さ189cm 【重さ】1.47kg

軽量で扱いやすいさすまたです。パイプにスプリングが巻きつけてあるため、取り押さえられた相手は、直接パイプをつかめません。



ライフジャケット

NEW

FCT-S型 幼児用 #693455 10%税込 **10,450円** / 本体 9,500円 運賃

FCT-L型 先生用 #693456 10%税込 **12,100円** / 本体 11,000円 運賃

【材質】表地=ポリエステル
浮力材=発泡ポリエチレン
【寸法】S型=32×32×10cm(収納時)
L型=42×42×12cm(収納時)
【重さ(本体のみ)】S型=490g L型=660g
【付属品】収納袋、ホイッスル

国土交通省型式承認品
小型船舶用救命胴衣-TYPE A

※2013年改正基準適合品

	S型 幼児用	L型 先生用
適応体重	15kg~40kg未満	40kg~100kg
適応年齢	3歳~5歳	12歳~
適応身長	90cm~120cm	150cm~
適応胸囲	~60cm	~130cm
初期浮力	5.7kg	10.6kg



アルミ製折りたたみ式リヤカー MK-2

#691465 10%税込 **143,000円** / 本体 130,000円 運賃

【材質】アルミニウム
【寸法】幅89×長さ168×高さ77cm
折りたたみ時=36×100×高さ79cm
【重さ】17.5kg

前後に積み荷落下防止柵が付いた、リヤカーです。折りたたんで収納することができます。ノーパンクタイヤ使用。耐荷重100kg。

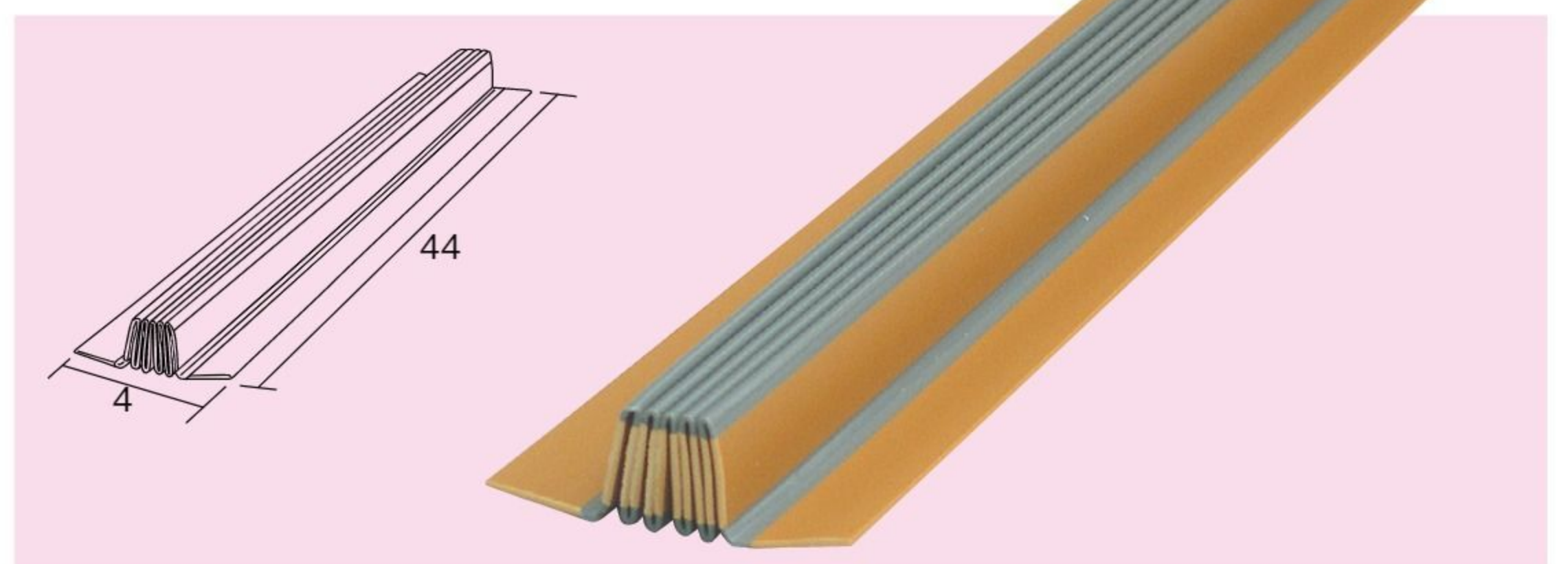
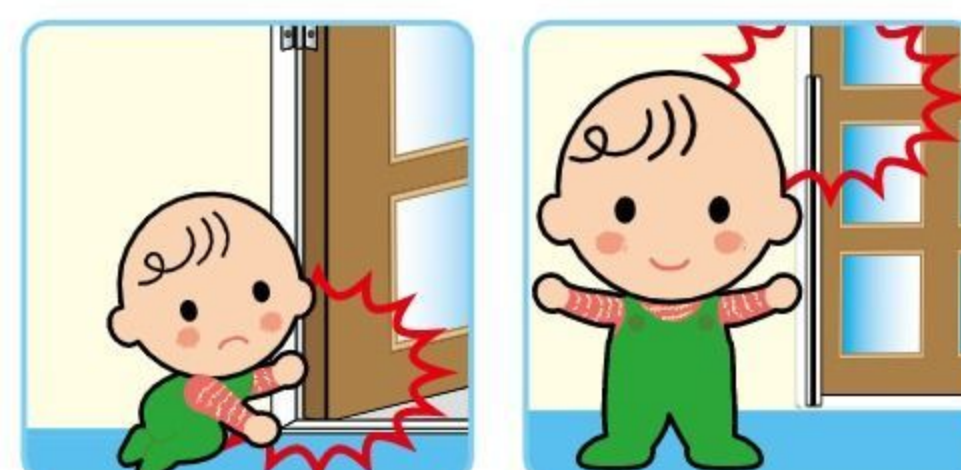


ゆびストッパー(10本1組)

#693197 10%税込 **7,700円** / 本体 7,000円

【材質】塩化ビニール樹脂 【重さ】2.3kg(1本)
【付属品】貼り付け用両面テープ

ドア開閉時、ちょうつがい側にてできる隙間をカバーします。両面テープで貼るだけで、指挟み事故を防止します。



安心クッション

L字90cm(単色10本1組) #691488 各色 10%税込 **12,980円** / 本体 11,800円

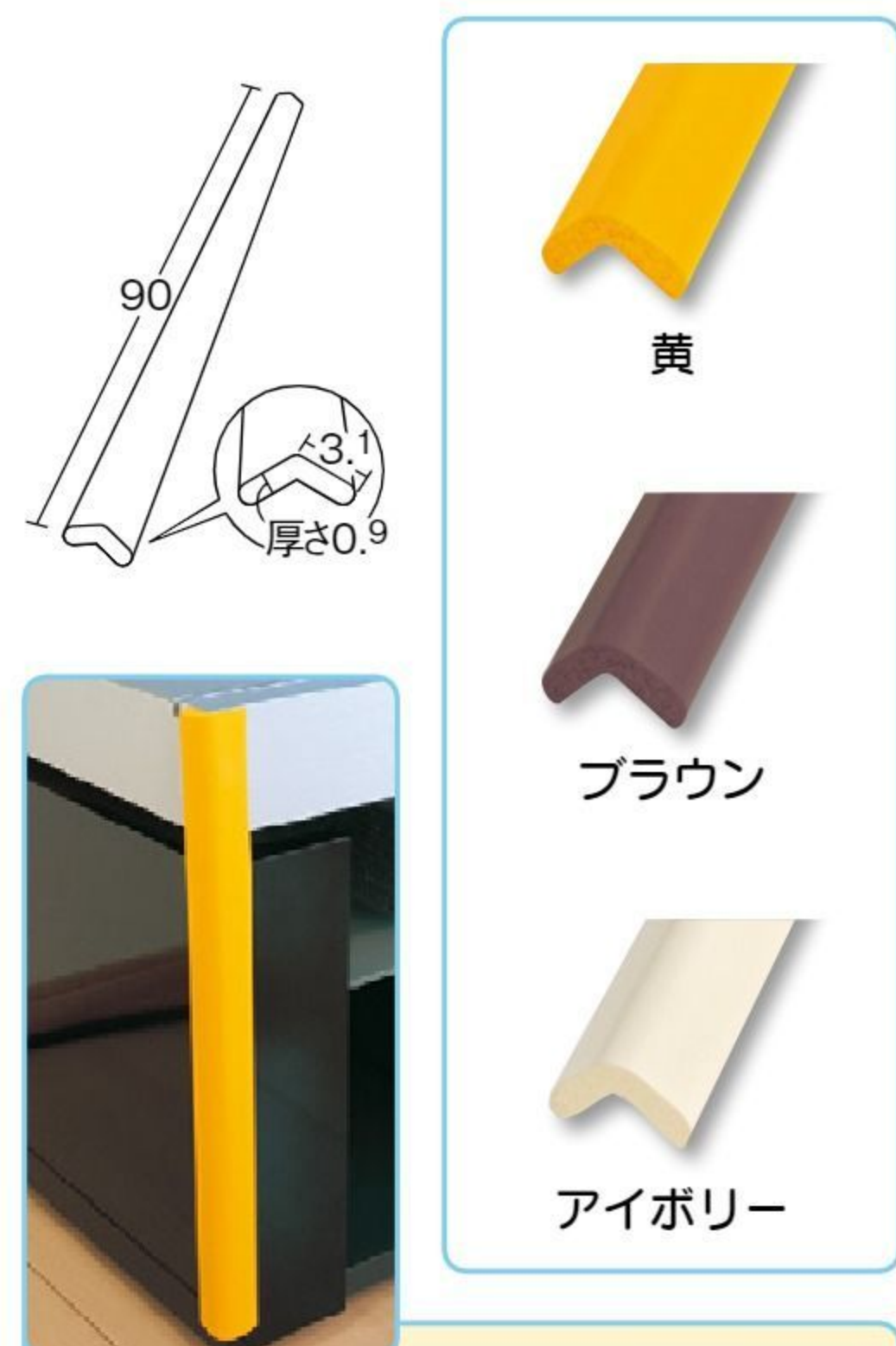
コーナー用(単色10個1組) #693196 各色 10%税込 **2,244円** / 本体 2,040円

【材質】発泡ゴム 【重さ】L字90cm=102g(1本) コーナー用=13g(1個)

【色】黄・ブラウン・アイボリー

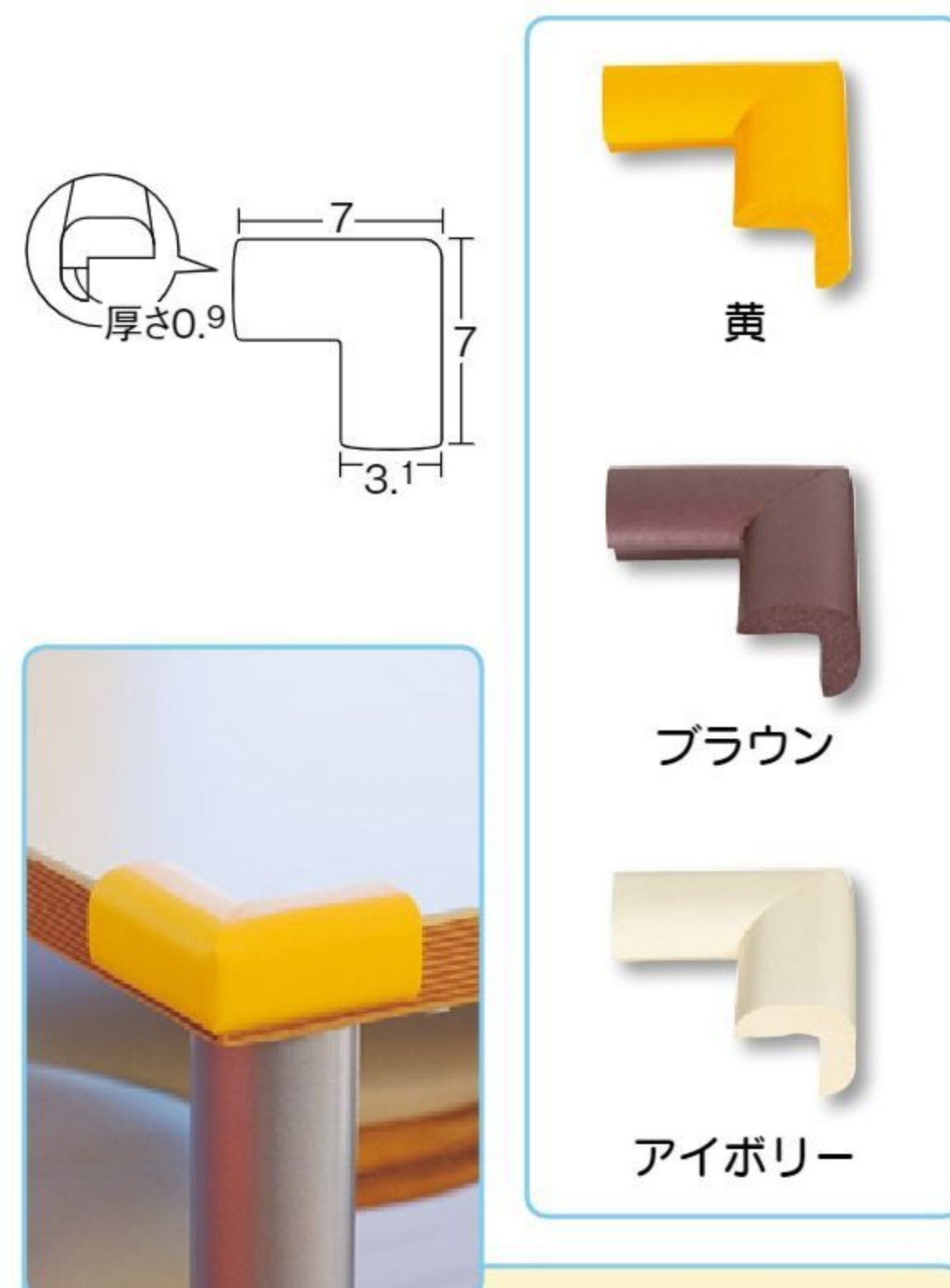
丈夫でやわらかなゴム素材の家具用緩衝材です。抜群のクッション性で子どもたちをぶつかり事故から守ります。取り付けは両面テープ式で簡単です。屋内用。

L字90cm



家具や柱の角に

コーナー用



テーブルの角に

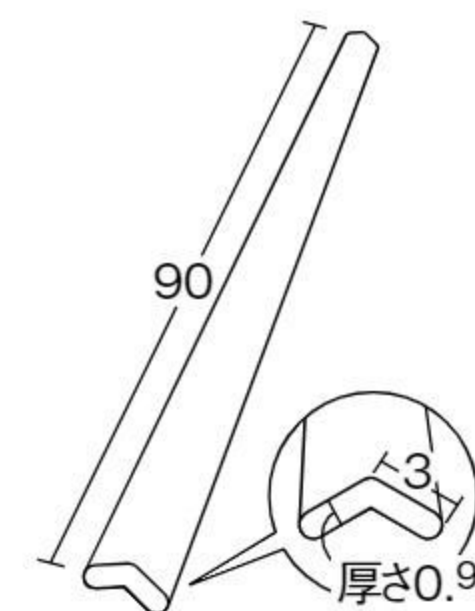
安心クッション L字90cm パステル(単色10本1組)

#693214 各色 10%税込 **12,980円** / 本体 11,800円

【材質】発泡ゴム 【重さ】102g(1本)

【色】レモン・ピンク・スカイブルー・ミント・ムラサキ・グレージュ

丈夫でやわらかな家具用緩衝材です。抜群のクッション性で子どもたちをぶつかり事故から守ります。優しい雰囲気のある保育室にマッチするパステルカラーです。取り付けは両面テープ式で簡単です。屋内用。



テーブル



遊具



下駄箱



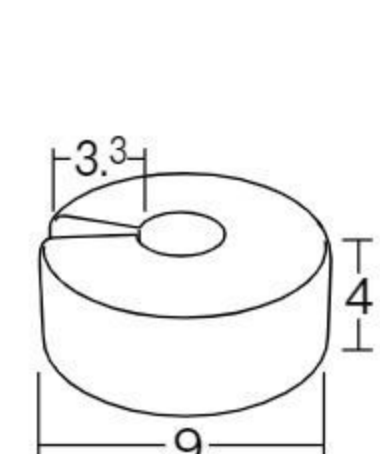
遊び場

ドアストッパー(10個セット)

#693198 10%税込 **3,575円** / 本体 3,250円

【材質】発泡ゴム 【重さ】22g(1個)

勢いよく閉まったドアに指を挟むなど、ドア開閉による事故を防止します。取り付けはドアに挟み込むだけ。戸締まりのときには簡単に外せます。厚さ2~3.5cmのドアに使えます。屋内用。



ドアに挟むだけで簡単に取り付けられます。



引き戸やサッシにも使えます。

安全クッションシート

NEW

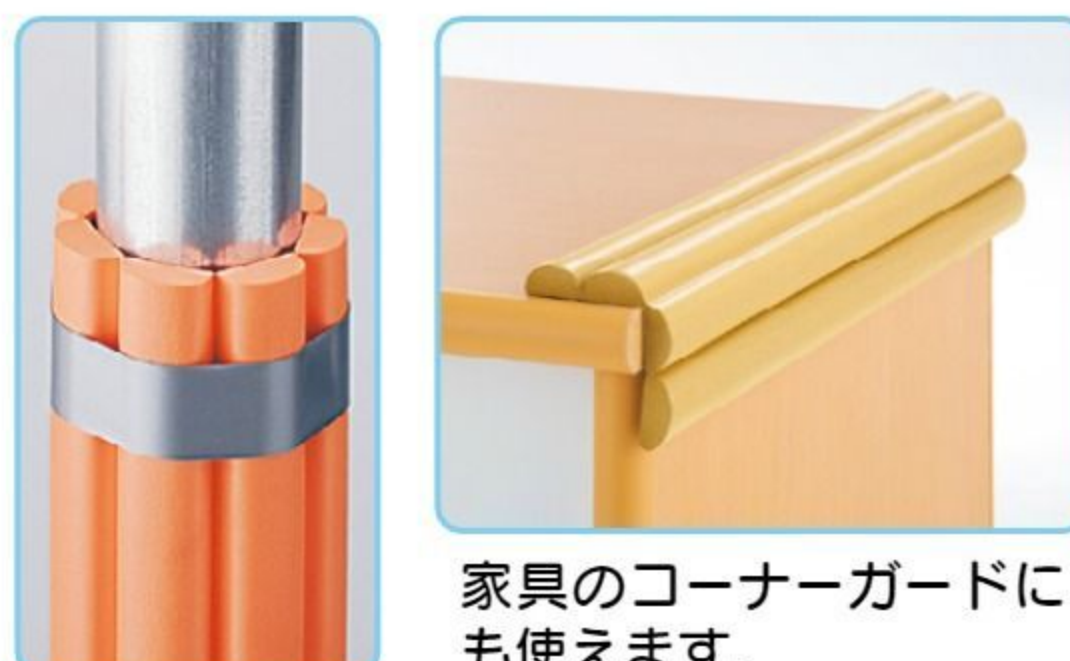
#693281 各色 10%税込 **15,950円** / 本体 14,500円 運賃

【材質】EVA樹脂 【寸法】120×120×厚さ1cm 【重さ】1.4kg

【色】オレンジ・黄・グリーン・ブラウン 【付属品】鉄パイプ巻きつけ用テープ10m

柱や壁、鉄パイプなどに取り付けられる緩衝材です。抜群のクッション性で子どもたちをぶつかり事故から守ります。取り付けは両面テープ式で簡単です。カッターで切断できます。屋内用。

※室内の壁一面に貼る場合は、床上1.2m以下でご使用ください。



家具のコーナーガードにも使えます。



絵本
保育図書

園舎づくり
保育環境備品
のご提案

椅子
テーブル
収納家具

環境備品

防災・
安全用品

給食用品

お昼寝用品
衛生用品

乳幼児
用品

積み木
ブロック
知育玩具

保育室
遊具

砂場用品
プール・
水遊び用品

園庭遊具

運動遊具

季節行事
用品

絵画制作
用品
楽器

視聴覚
用品

園児服
職員服

特別支援・
発達支援

学童保育
用品

新年度
用品